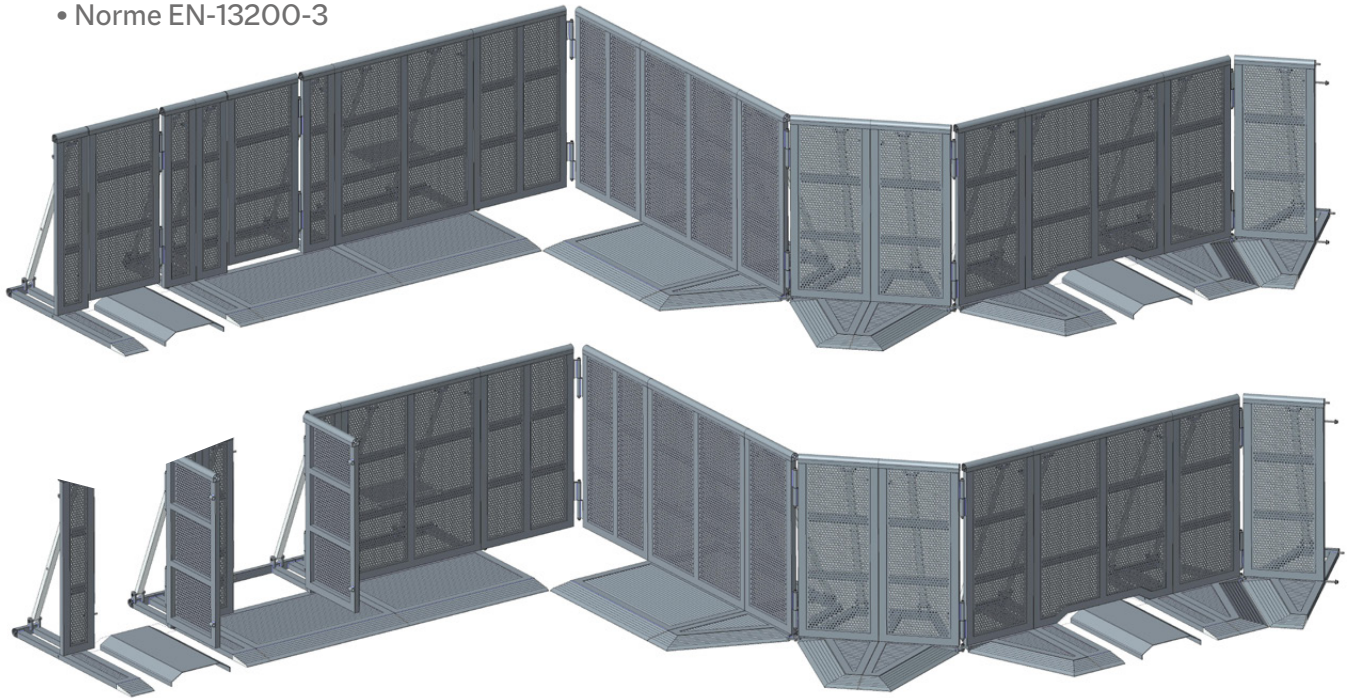


# CRASHS BARRIERES

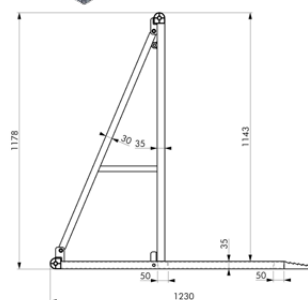
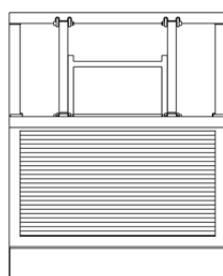
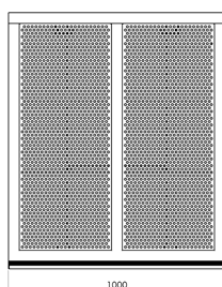
## CRASH BARRIÈRES ALUMINIUM 6005T6

- Finition alu brut (option peinture noire)
- Plancher anti-dérapant
- Equipé d'un nez de marche
- Main courante ø 50 renforcée
- Norme EN-13200-3



### CRASH D

CRASH BARRIÈRE DROIT 1m

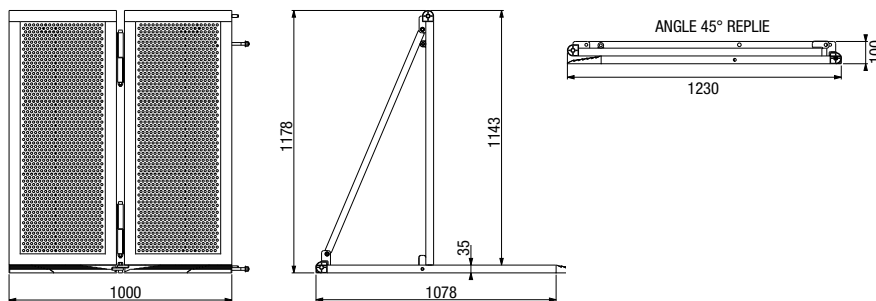


Poids : 39 kg

# CRASHS BARRIERES

## CRASH 45

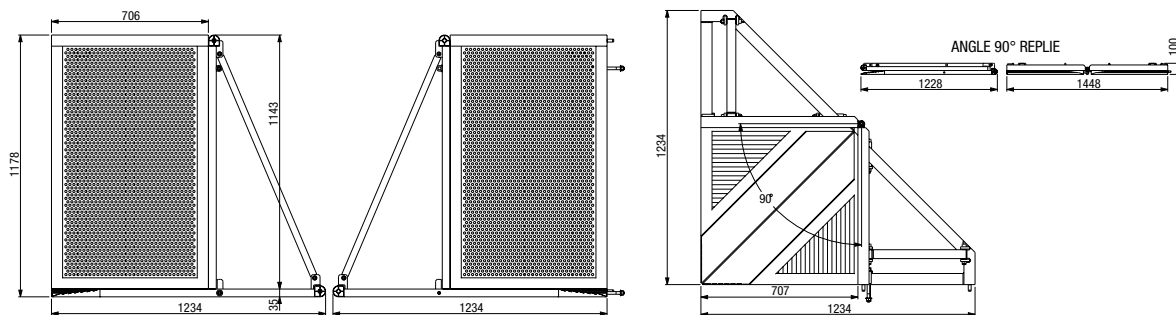
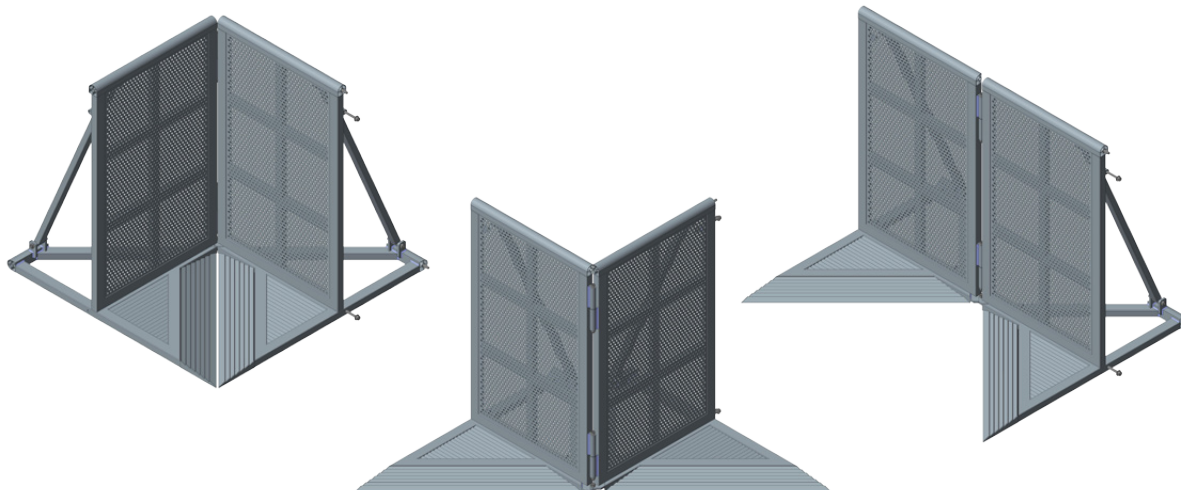
CRASH BARRIERE 45° 1 m (DROITE - OUVERTE OU FERMÉE)



Poids : 33 kg

## CRASH 90

CRASH BARRIERE 90° 1 m (DROITE - OUVERTE OU FERMÉE)



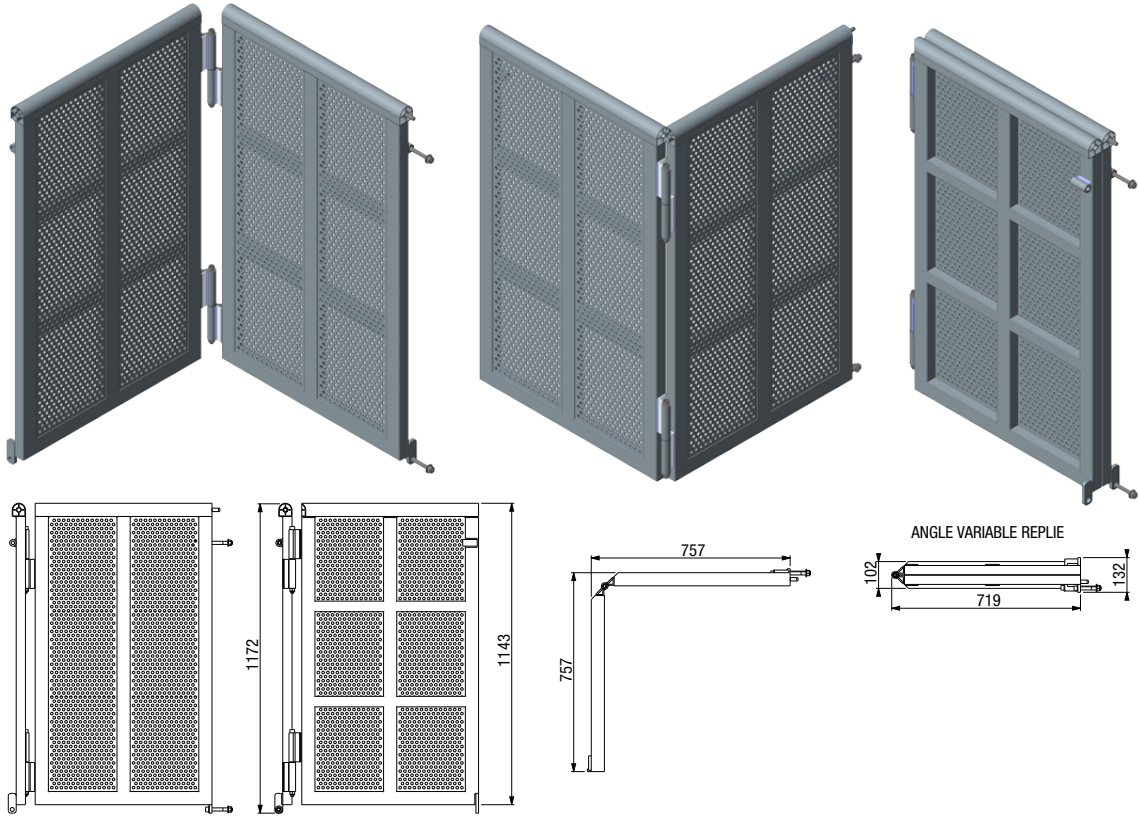
Poids : 25 kg



# CRASHS BARRIERES

## CRASH VA

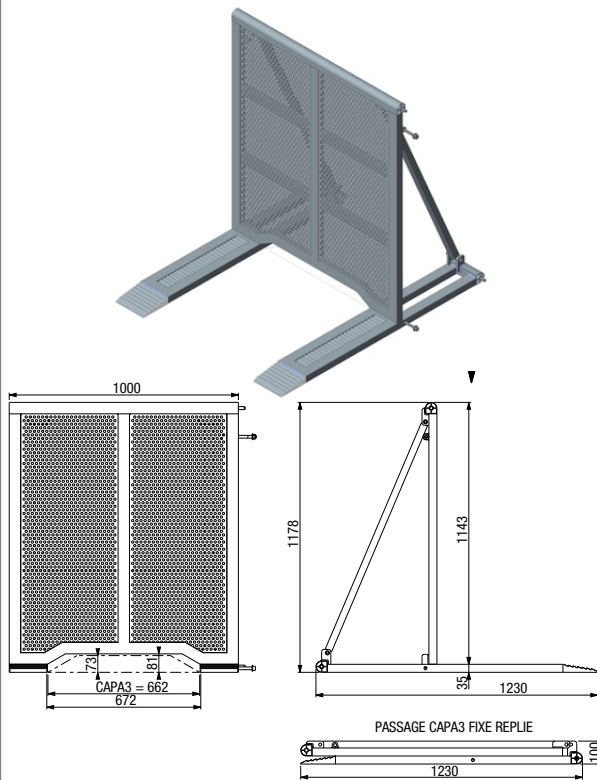
CRASH A ANGLE VARIABLE 1m (90° À 270°)



Poids : 37 kg

## CRASH BF

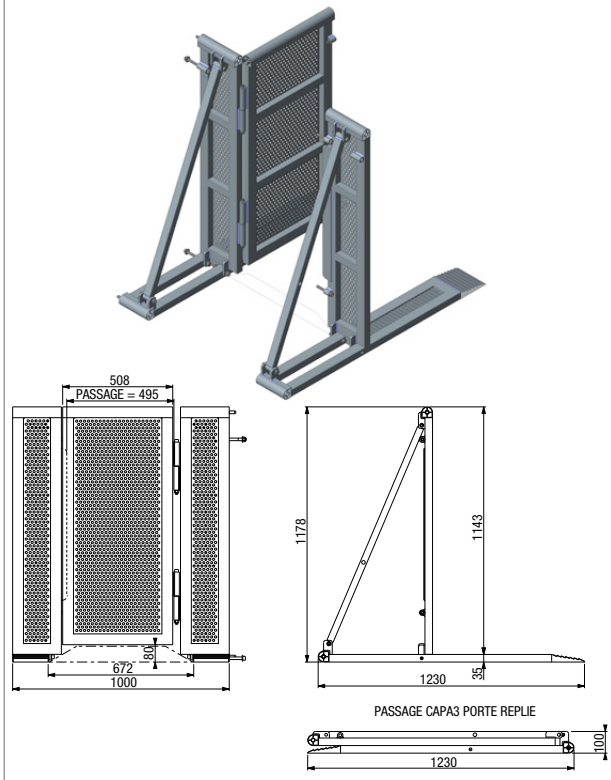
CRASH PASSAGE DE CABLE A BARRIERE FIXE



Poids : 37 kg

## CRASH BP

CRASH PASSAGE DE CABLE AVEC PORTE

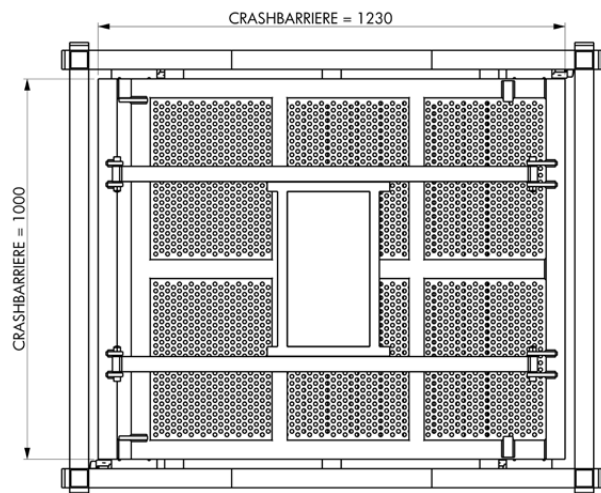
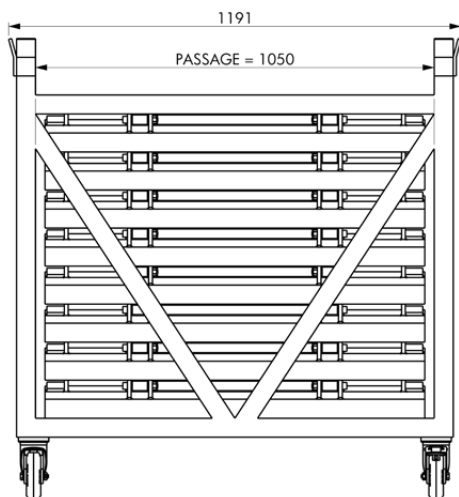
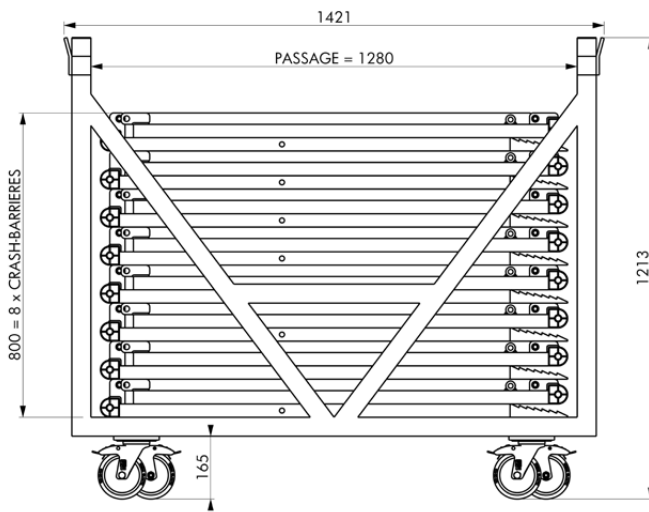
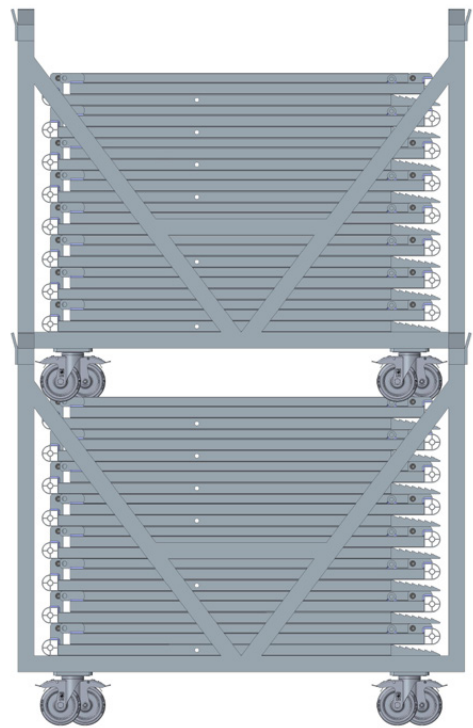
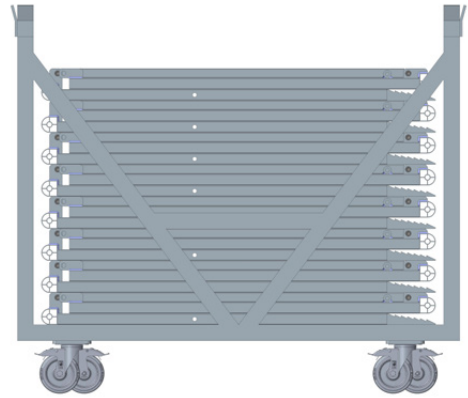
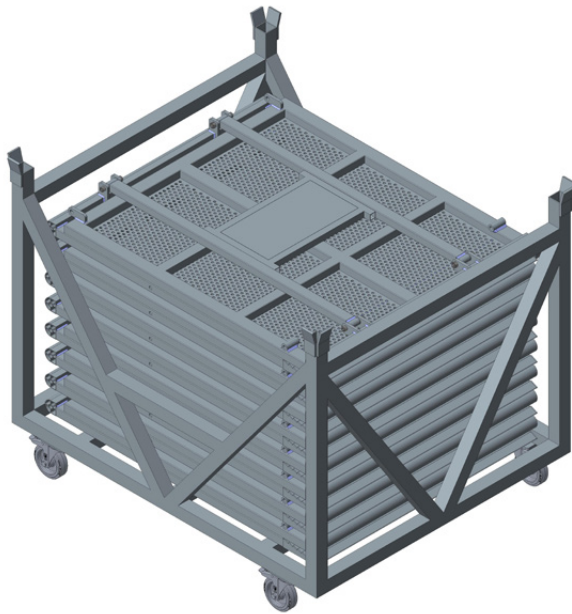


Poids : 39 kg

# CRASHS BARRIÈRES

## CHAR CRASH

CHARIOT DE TRANSPORT POUR 8 CRASH BARRIÈRES DROITES (1421 X 1191 X 1213 mm)



Poids (à charge) : 352 kg