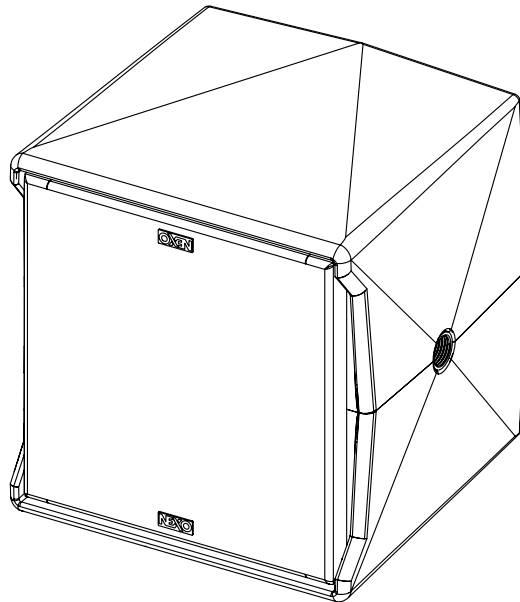


ID14 / ID14-I



Manuel Utilisateur



TABLE DES MATIERES

TABLE DES MATIERES	2
AVERTISSEMENTS	3
EQUIPEMENT	4
DESCRIPTION	5
PRESET	6
FREQUENCE DE COUPURE	7
ACCESSOIRES	8
ARRAY EQ	10
MAINTENANCE	11
SPECIFICATIONS TECHNIQUE	13
NOTES	14

Déclaration EU de conformité

Nous, **NEXO SA**
ZA DU PRE DE LA DAME JEANNE
60128 PLAILLY – France

Déclarons par la présente que le produit **Enceinte acoustique**
Type **ID14**
Numéro de série **Voir sur le produit**

Satisfait à toutes les exigences essentielles des directives **2014/35/UE (Directive “matériel électrique basse tension”)** suivantes :

Normes harmonisées utilisées : **EN 13155, EN 62368**

Plailly, Aout 2020 **Joseph CARCOPINO, responsable R&D**



AVERTISSEMENTS

PRECAUTIONS

Ne pas ouvrir l'enceinte ou essayer de la démonter ou de la modifier en aucune façon. Le système ne contient pas d'éléments réparables par l'utilisateur. S'il apparaît que le système semble mal fonctionner ou soit endommagé, cesser son utilisation immédiatement et faire procéder à sa remise en état par un technicien qualifié NEXO.

Ne pas exposer le système directement au soleil ou à la pluie, ne pas le plonger dans un liquide, ne pas placer de récipients contenant un liquide sur le système. Si un liquide suinte dans le système, faire procéder à une inspection par un technicien qualifié NEXO.

Le raccordement doit être réalisé par une personne qualifiée, en veillant à ce que les sources de puissances soient coupées.

Température d'utilisation en climat tempéré : 0°C à +40°C (-20°C à +60°C pour le stockage).

INFORMATION - SECURITE

Lire ce manuel avant utilisation.

Conservez ce manuel.

Respectez tous les avertissements.

Merci de consulter le site NEXO nexo-sa.com, afin d'avoir la dernière version de ce manuel.

Assurez-vous de connaître les règles de sécurité concernant l'accrochage, l'empilage ou la mise en place sur mat ou trépied. Le non-respect de ces règles, peut exposer des personnes à des blessures potentielles ou la mort.

Utiliser uniquement le système avec les accessoires préconisés par NEXO.

Consulter systématiquement un technicien qualifié NEXO si l'installation requiert des travaux et respecter les précautions suivantes :

Précautions de montage :

- Choisir la visserie et un emplacement de montage pouvant supporter au moins 4x le poids du système.
- Ne pas exposer le système à la poussière excessive, aux vibrations, au froid extrême ou à de trop forte chaleur afin de réduire le risque d'endommager des composants.
- Ne pas placer le système dans une position instable dont il pourrait tomber accidentellement.
- Si le système est utilisé sur un trépied, vérifier que ses spécifications soient adaptées et que la hauteur n'excède pas 1.40m/55". Ne pas déplacer le trépied avec le système en position.

Précautions de connexion et d'alimentation :

- Retirer les câbles connectés avant de déplacer le système.
- Eteindre l'amplificateur avant de connecter le système.
- Lorsque vous mettez en marche l'installation, allumer l'amplificateur en dernier, couper l'amplificateur en premier avant d'éteindre l'installation.
- Lorsque vous travaillez dans des conditions froides, afin de permettre aux composants du système de se stabiliser pendant les premières minutes d'utilisation, augmenter graduellement le niveau.

Vérifier régulièrement l'état du système.

NIVEAUX DE PRESSION ACOUSTIQUE ELEVES

L'exposition à de très hauts niveaux sonores peut causer la perte d'audition permanente. Le niveau de perte d'audition sera différent selon les individus mais presque tout le monde sera affecté en cas d'exposition prolongée à de forts niveaux de pression acoustique. L'Agence Américaine pour la Sécurité et la Santé au Travail (OSHA) a spécifié les expositions maximales suivantes :

Heure	Niveau sonore (dBA), Réponse lente
8	90
6	92
4	95
3	97
2	100
1 ½	102
1	105
½	110
¼ ou moins	115

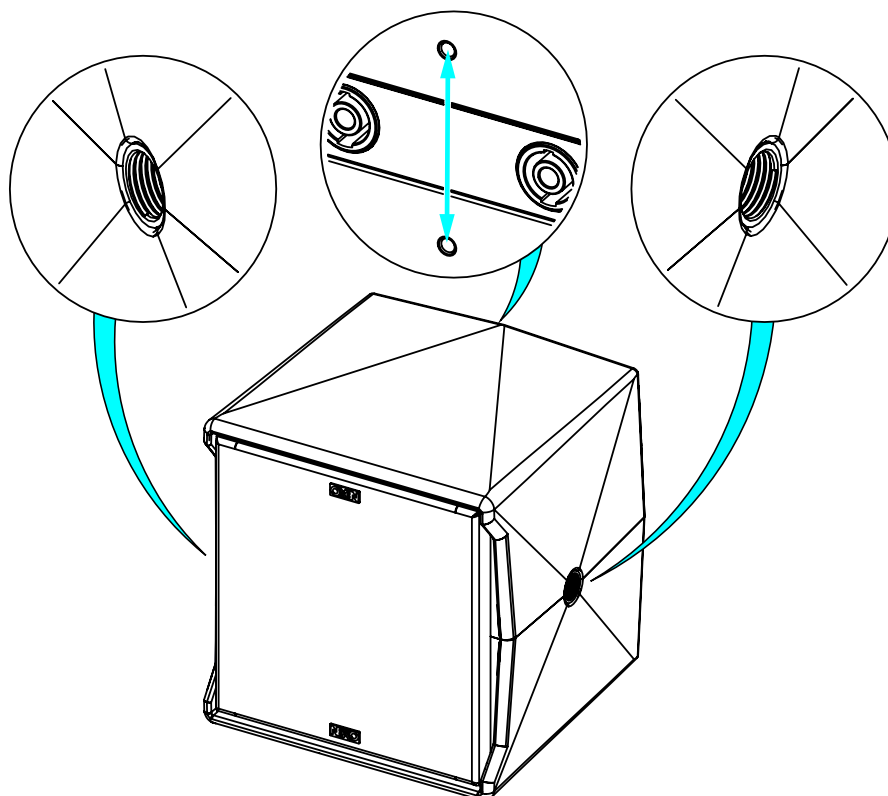
ELIMINATION DES EQUIPEMENTS ELECTRIQUES ET ELECTRONIQUES



Ce symbole sur le produit ou sur son emballage indique qu'il ne sera pas traité comme des déchets ménagers. Au lieu de cela il sera remis au point de collecte applicable pour le recyclage d'équipement électrique et électronique. En s'assurant du recyclage, vous aiderez à empêcher de potentielles conséquences pour l'environnement et la santé humaine, qui pourraient être causées par le non retraitement de ce produit. Le recyclage de matières aidera à préserver les ressources naturelles. Pour des informations plus détaillées sur le recyclage de ce produit, veuillez contacter votre bureau local, votre organisme de collecte des déchets ou votre revendeur.

EQUIPEMENT

3 emplacements pour l'accrochage, 1 à l'arrière (2x M6 espacés de 73mm) et sur les 2 côtés (1x M10).

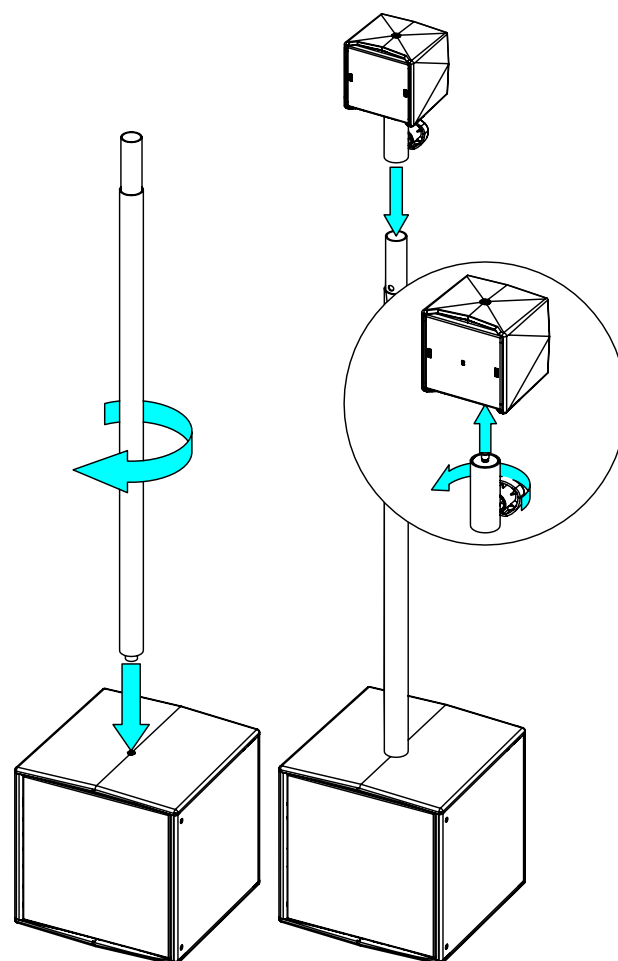


Assemblage sur une barre d'extension ou un pied d'enceinte

Fixer la barre d'extension sur l'embase (M10) du Sub.
Placer ID14 sur la barre d'extension ou le pied d'enceinte .

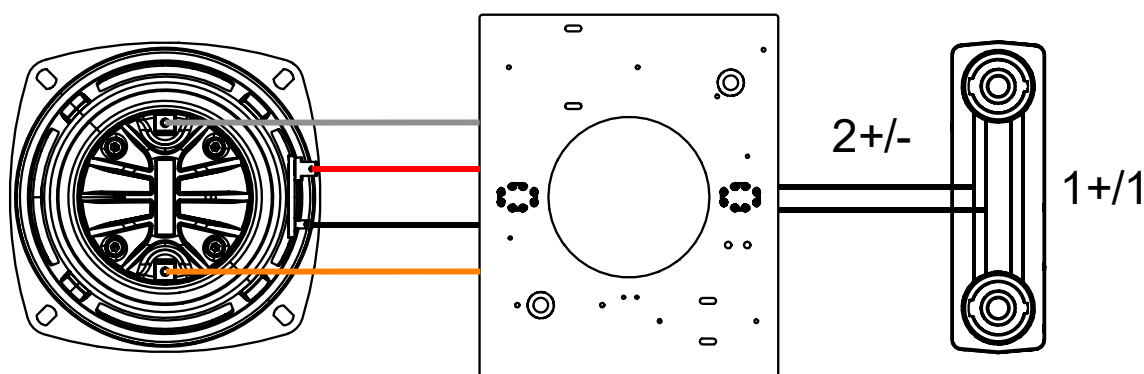
IMPORTANT

Le pied doit être dimensionné pour le poids de ID14.
Le pied doit toujours être installé sur une surface horizontale.
La hauteur et l'empreinte au sol doivent être définies pour éviter l'effondrement de l'ensemble.
Vérifier que le public reste dans en dehors d'une zone de sécurité dont le rayon est supérieur ou égal à la hauteur de l'ensemble.
Vérifier la stabilité de l'ensemble en le poussant dans toutes les directions.



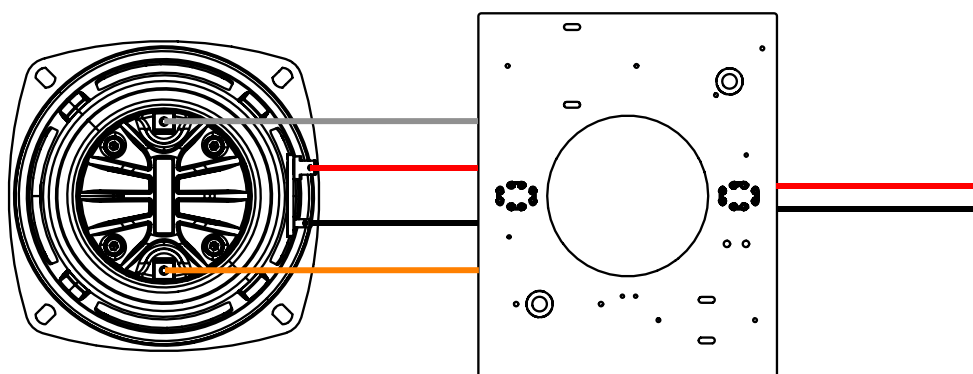
DESCRIPTION

- ID14 est une enceinte compacte large bande, utilisant des haut-parleurs coaxiaux.
- Dispersion HF ID14 (choix à la commande)
 - 100° - 100° : ID.14-I100100 / ID.14-I100100PW / ID.14-T100100 / ID.14-T100100PW
 - 90° - 140° : ID.14-I90140 / ID.14-I90140PW / ID.14-T90140 / ID.14-T90140PW
- Versions :
 - ID14t : pour les applications «Touring », noire, blanche.
 - ID14i : pour les installations fixes, noire, blanche.
- ID14 peut être utilisée seule ou avec un caisson de grave IDS108.
- ID14t est équipée de deux connecteurs Speakon NL4, dont les quatre broches sont reliées en parallèle. ID14t utilise les points **2+/-**, les points 1+/1- étant réservés pour les caissons de grave.



- ID14i est livrée avec un câble fixe (HO7ZZ-F) 2x 0.75mm² de 2m de longueur et de diamètre 6.1 ± 1mm.

(+) : Rouge / Maron ; (-) : Noir / Bleu



- Amplification
 - Les enceintes ID14 doivent obligatoirement être utilisées avec un processeur NEXO, qui assurera l'égalisation, la mise en phase, la séparation de fréquences vers le caisson de grave et la protection en excursion et thermique des haut-parleurs du système.
 - Le tableau ci-dessous donne le nombre d'enceinte ID14 ou de caisson de grave IDS108 pouvant être reliés à chaque solution.

	DTD + DTDAMP4X0.7	DTD + DTDAMP4X1.3	NXAMP4X1mk2	NXAMP4X2mk2	NXAMP4X4mk2
ID14	1 à 4 par canal	1 à 4 par canal	1 à 8 par canal	1 à 8 par canal	1 à 8 par canal
IDS108	1 à 2 par canal	1 à 2 par canal	1 à 3 par canal	1 à 4 par canal	1 à 4 par canal
	Recommandé				

Veuillez consulter nexo-sa.com pour avoir les informations des firmwares des TD Contrôleurs NEXO.

Pour ID14, les presets suivants sont disponibles :

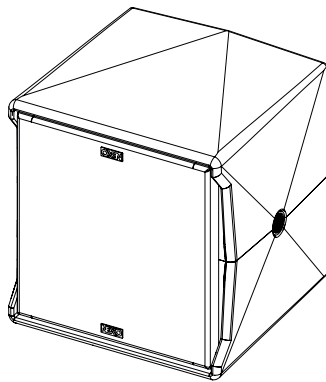
- MAIN : recommandé pour une utilisation en système principal dans la plupart des applications.
- MONITOR : recommandé pour une application en retour de scène. Attention, dans cette configuration la phase n'est pas compatible avec d'autres enceintes NEXO, y compris les caissons de grave (subs).

Preset

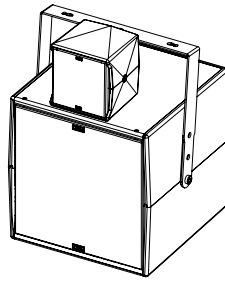
- ID14 MON PA 100100, avec un passe-haut à 120 ou 150 Hz.
- ID14 MON PA 14090, avec un passe-haut à 120 ou 150 Hz.

- ID14 MAIN PA 100100, avec un passe-haut à 120 ou 150 Hz.
- ID14 MAIN PA 14090, avec un passe-haut à, 120 ou 150 Hz.

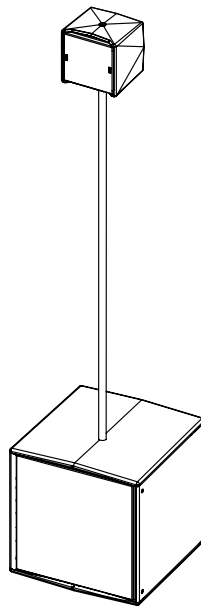
ID14



Applications front de scène ou retour de scène.

ID14 + IDS108

Applications retour de scène avec Sub.



Applications front de scène avec Sub.

FREQUENCE DE COUPURE

- 120 Hz : Utilisation sans Sub ou avec un « petit » Sub, par exemple IDS108.
- 150 Hz : Utilisation pour des applications de forte puissance, type “nez de scène” en complément d’un système principal.

AVERTISSEMENTS

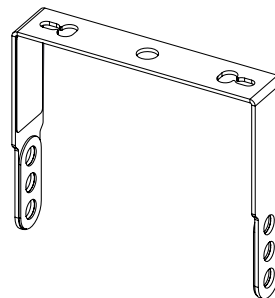
Les accessoires de ID14 sont spécifiquement conçus selon des calculs structurels.

Ne pas utiliser d'autres accessoires – incluant les broches à billes – lors de l'assemblage d'enceintes P8 que ceux fournis par NEXO : NEXO déclinera toute responsabilité sur l'ensemble de la gamme P8 si des composants proviennent d'autre fournisseur.

ACCROCHAGES INTERDITS : ID14 sous ID14 ou ID14 sous IDS108 sans accessoire dédié

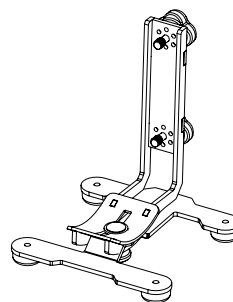
IDT-HBRK14

Lyre pour utilisations « Touring » ou installation.



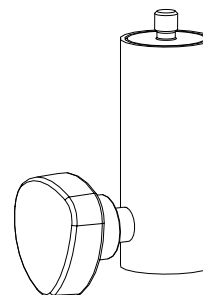
IDT-GSTK14

Accessoire de stackage.



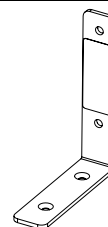
IDT-TVP

Adaptateur M10 vers 35mm.



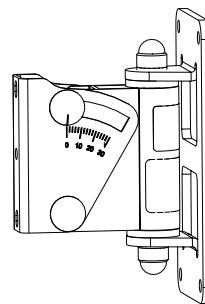
IDI-14TO108

Adaptateur pour fixer un ID14 sur un IDS108



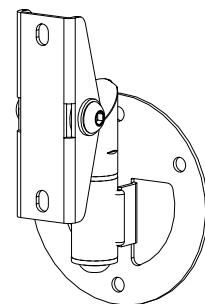
IDI WM01

Support mural ; 0°-30°.,



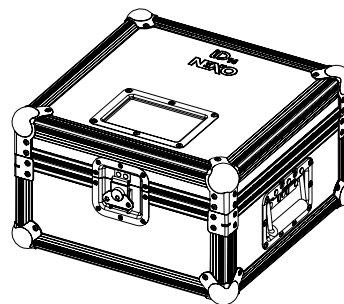
IDI-WB02

Support mural universel.



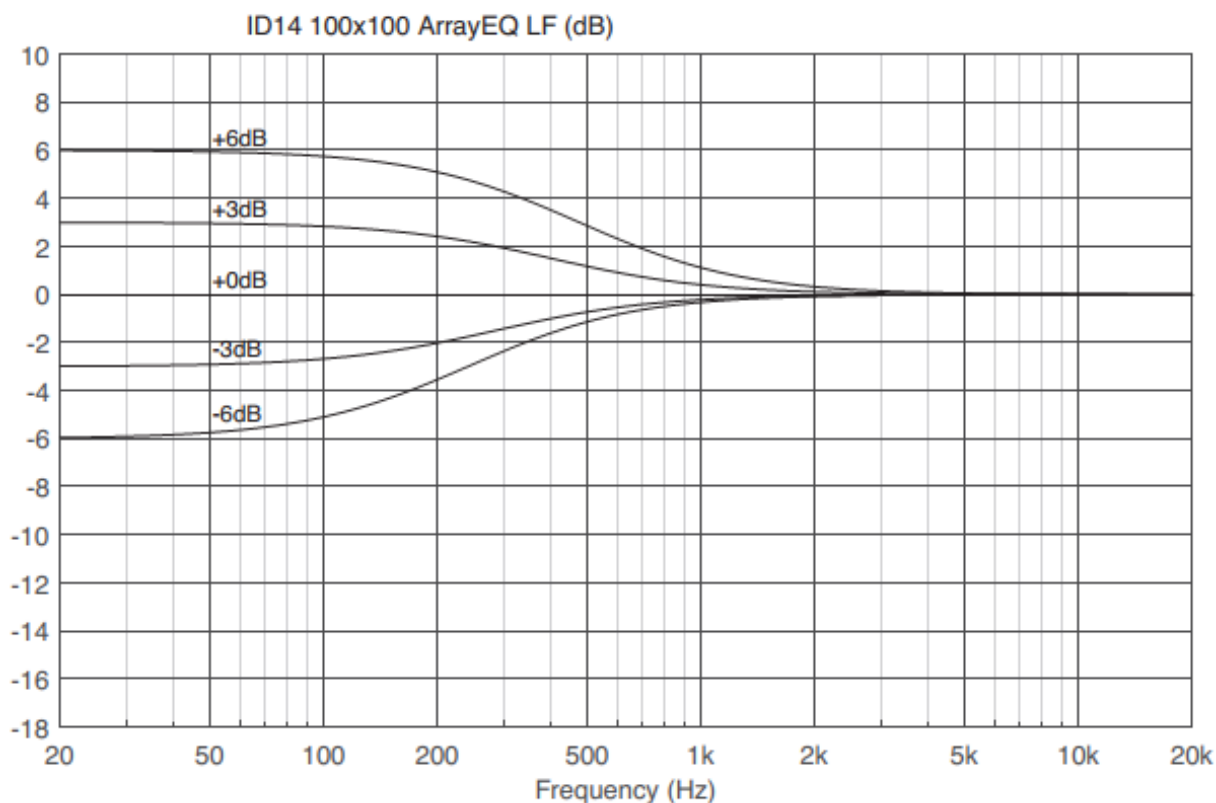
IDT-4CASE14

Flight case pour 4x ID14 et accessoires

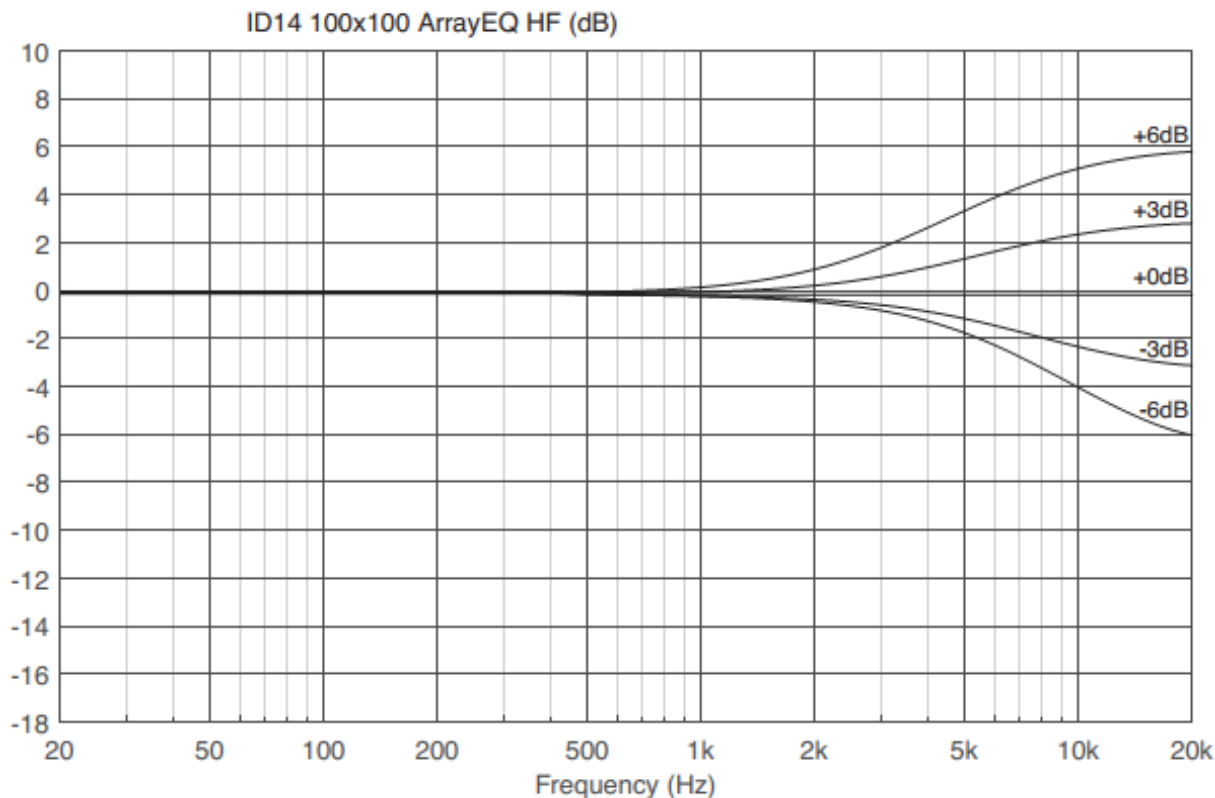


ARRAY EQ

L'ArrayEQ, permet d'ajuster la réponse en fréquence du système dans le bas de bande (voir courbes avec différentes valeurs d'ArrayEQ ci-dessous) :



ArrayEQ HF: disponible uniquement sur NXAMPmk2



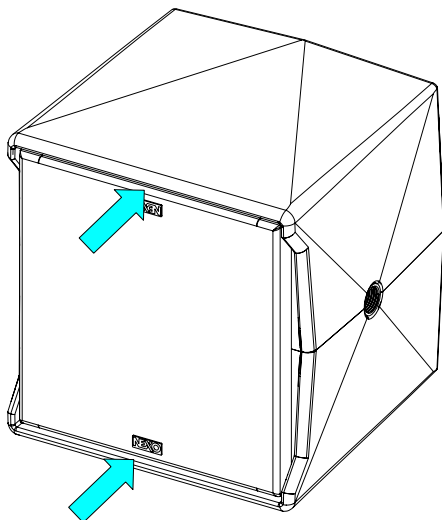
MAINTENANCE

NOTE :

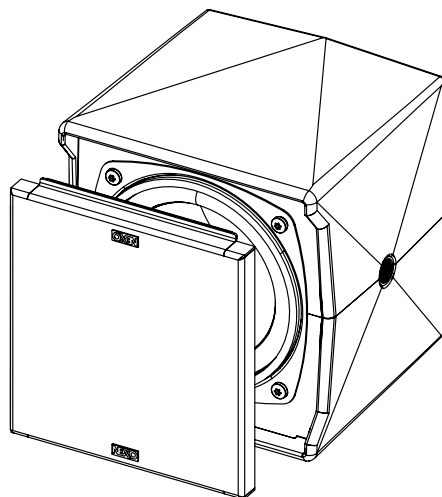
Les haut-parleurs et les grilles peuvent être renvoyés chez NEXO pour être recyclés.

Accès au haut-parleur

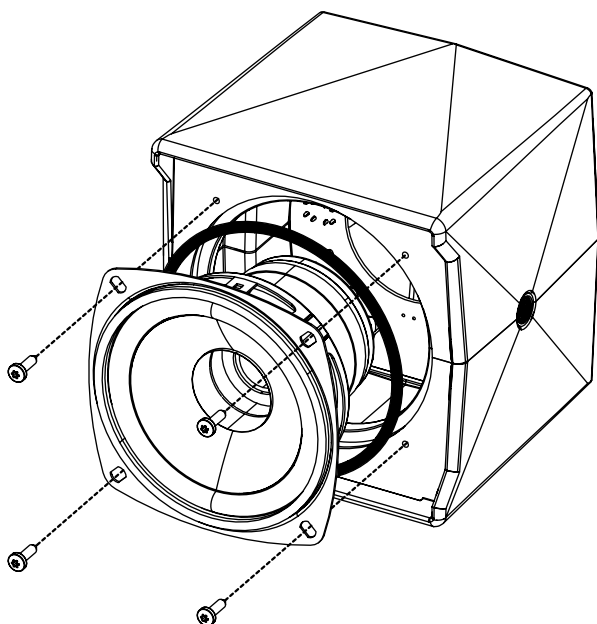
1 Placer un tournevis plat dans l'espace entre la grille et l'enceinte pour débloquer la grille.



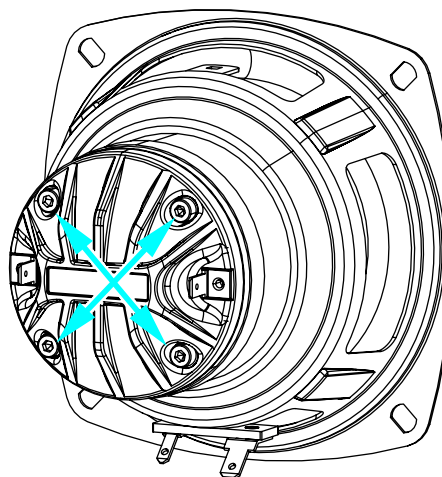
2 Retirer la grille.



3 Retirer les 4 vis pour démonter le haut-parleur, attention à bien replacer le joint avant le remontage.

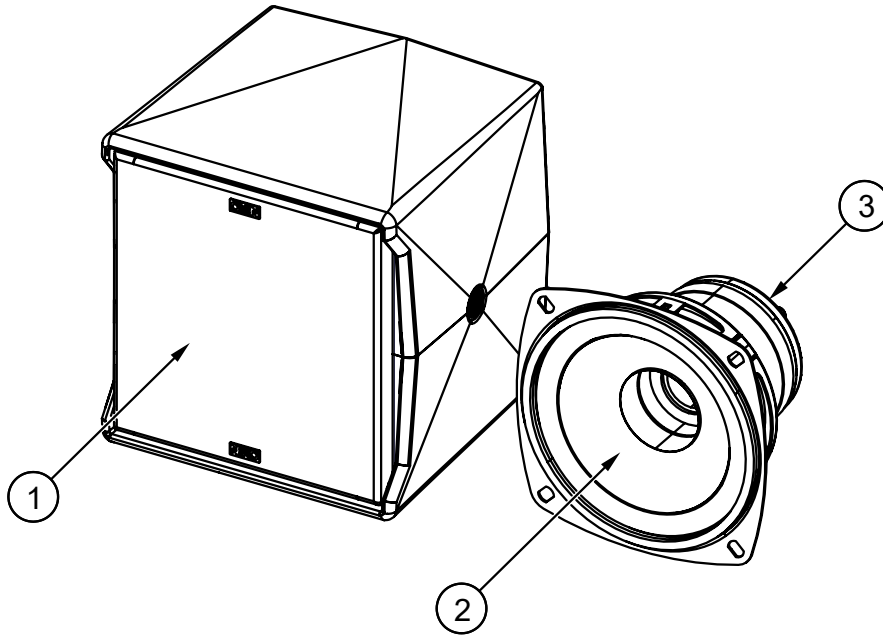


4 Pour accéder au diaphragme HF, retirer les 4 vis.



MAINTENANCE

Pièces détachées



MARK	QUANTITY	REFERENCE	DESIGNATION
1	1	05ID14T-A	Complete grille Touring Black
	1	05ID14T-APW	Complete grille Touring White
	1	05ID14I-A	Complete grille Installation Black
	1	05ID14I-APW	Complete grille Installation White
2 (a)	1	05HPC4-100	HP 4" Coaxial 100x100 (with gasket)
	1	05HPC4-140	HP 4" Coaxial 90x140 (with gasket)
3	1	05NHP4R/K	HF Diaphragm (with gasket)

(a) ATTENTION A LA DIRECTIVITE DU HAUT-PARLEUR LORS DE LA COMMANDE

SPECIFICATIONS TECHNIQUE

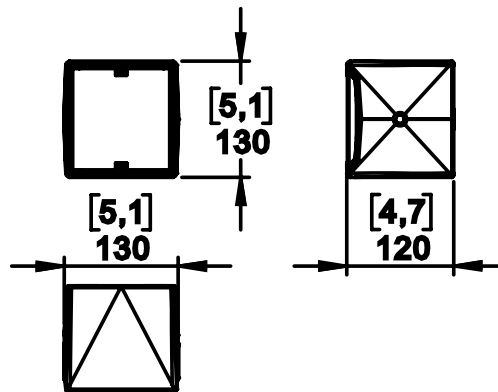
ID14 AVEC ELECTRONIQUE NEXO

Modèle	ID14
Réponse en fréquence (± 6 dB)	95 Hz – 20 kHz
SPL crête nominal (1m)	116dB crête
Tension de service	20Vrms (105Vcrête)
Diffusion HF (A la commande)	100°x100° - 90°x140°
Fréquence de coupure	120 Hz – 150 Hz
Impédance	16 Ω

CARACTERISTIQUES

Modèle	ID14
Composants	1x Coaxial LF 4 " – 16 Ω longue course et HF 1.4 " – 8 Ω – Aimant Néodyme
Matériau	Polyuréthane
Finition	Noire : polyuréthane brut sablé Peinture grainée noire ou blanche
Grille	Grille en acier traité Magnelis® (Version Touring) Tissu résistant aux UV collé sur le devant de la grille (Version Installation)
Equipement	1 insert M10 de chaque côté pour une lyre dédiée. 2 inserts M6 espacés de 73mm à l'arrière.
Connectique	2x NL4, 4 contacts (Version Touring) 1x presse-étoupe, câble de 2 conducteurs (version Installation)
Poids	1.7 kg / 3.7 lb

Dimensions



NEXO S.A.

Parc d'activité de la Dame Jeanne
F-60128 PLAILLY

Tel: +33 3 44 99 00 70

Fax: +33 3 44 99 00 30

E-mail: info@nexo.fr

nexo-sa.com

NEXO