

Code fiche produit : 16036168

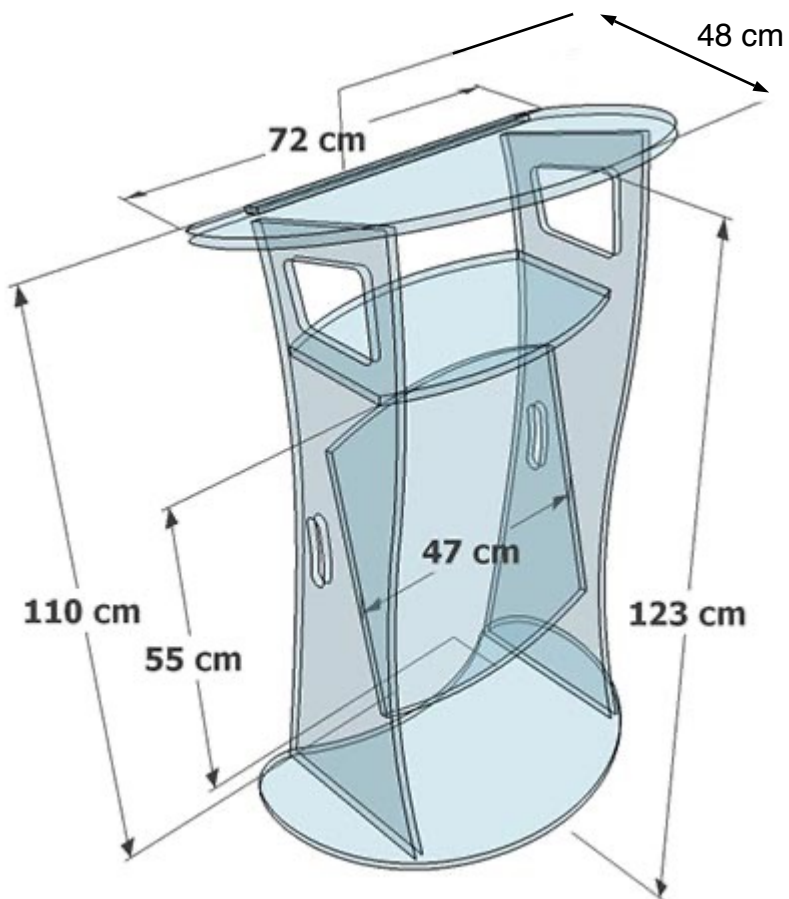


- Plexiglas découpé au laser épaisseur 15 mm
- 2 poignées de transport
- Plateau arrondi 72 x 48 cm
- Hauteur maxi du pupitre: 1m23- hauteur au plus bas: 1m10
- Poids du pupitre 30 kg

## Description du produit

### ● *Caractéristiques techniques :*

- Plexiglas découpé au laser épaisseur 15 mm
- Tablette pour utilisation d'ordinateur portable de 47 x 31 cm.
- Panneau de façade pour la personnalisation (47/55 cm)



● **Options :**

- Usinage d'implantation d'embase de micro col de cygne
- Embase anti vibratoire
- Porte-affiche format A3 sur le panneau de façade
  
- Fronton pour glisser un bristol de 57x15cm contribuant à masquer les fils