



SM81

Microphone pour instruments

The Shure high-quality, unidirectional condenser microphone, SM81, user guide.
Version: 3.1 (2022-E)

Table of Contents

SM81 Microphone pour instruments	3	Effet de proximité	4
Description générale	3	Caractéristiques	4
Alimentation	3	Accessoires	7
Sélection de la réponse en basse fréquence	3	Accessoires fournis	7
Réglage de l'atténuation	3	Accessoires en option	7
		Pièces de rechange	7
		Homologations	7

SM81

Microphone pour instruments

Description générale

Le modèle SM81 de Shure est un microphone électrostatique unidirectionnel de haute qualité, conçu pour l'enregistrement en studio, la radiodiffusion et la sonorisation. Sa large réponse en fréquence, ses caractéristiques de faible bruit et sa faible susceptibilité aux parasites haute fréquence en ont fait la norme pour les applications intégrant des instruments de musique, surtout la guitare, le piano et les cymbales. La construction du SM81 est robuste. Il fonctionne sur alimentation fantôme et donne d'excellentes performances sur une vaste plage de températures et de pourcentages d'humidité. Il est fourni avec une pince micro, un verrou de sélecteur d'atténuation, une bonnette anti-vent en mousse et une mallette pour le transport et le rangement. D'autres accessoires sont disponibles.


Alimentation


Ce microphone nécessite une alimentation fantôme et fonctionne le mieux avec une alimentation 48 V c.c. (IEC-61938). Cependant, il peut également fonctionner avec une alimentation minimale de 11 V c.c., au prix d'une plage dynamique et d'une sensibilité légèrement réduites.


La plupart des mélangeurs modernes offrent une alimentation fantôme. Il est nécessaire d'utiliser un câble de microphone **symétrique** : XLR-XLR.

Sélection de la réponse en basse fréquence

Un commutateur à trois positions permet le réglage de la réponse en basse fréquence du microphone. Utiliser ces réglages pour réduire le bruit du vent, le bruit ambiant ou l'effet de proximité.

 Une **réponse uniforme** produit le son le plus naturel dans la plupart des applications.

 Une **coupure des basses fréquences** atténue de 18 dB par octave en dessous de 80 Hz. Aide à éliminer les vibrations du sol et les bruits à basse fréquence provenant des systèmes de chauffage et de climatisation. Ce réglage peut être également utilisé pour compenser l'effet de proximité ou pour réduire les basses fréquences qui peuvent rendre le son d'un instrument terne ou lourd.

 Une **atténuation des basses fréquences** atténue de 6 dB par octave en dessous de 100 Hz. Compense l'effet de proximité ou pour réduire les basses fréquences qui pourraient rendre le son d'un instrument terne ou lourd.

Réglage de l'atténuation

Le sélecteur d'atténuation réduit le niveau du signal de la capsule de 10 dB sans modifier la réponse en fréquence. Ceci évite que des niveaux de pression acoustique très élevés (par exemple, lors de la prise de son à proximité des batteries et des caisses de guitares) entraînent une surmodulation du microphone. Pour activer l'atténuation, tourner le sélecteur à la position « -10 dB ».

REMARQUE : la rotation partielle de l'anneau ne produit pas de niveaux progressifs d'atténuation.

Le sélecteur d'atténuation peut être verrouillé en place. Procéder comme suit :

1. Dévisser l'ensemble grille et capsule.
2. Tourner le sélecteur d'atténuation à la position désirée (0 ou -10).
3. Insérer le verrou d'anneau (petit morceau de plastique transparent) dans la partie située en arrière, entre l'axe et la fente.
4. Remettre l'ensemble grille et capsule en place.

Effet de proximité

Les microphones unidirectionnels (cardioïdes) augmentent progressivement les fréquences des graves de 6 à 10 dB en dessous de 100 Hz lorsque le microphone est éloigné de 6 mm (1/4 po) environ de la source sonore. Ce phénomène, appelé effet de proximité, peut être souhaité pour obtenir un son plus chaud et plus puissant. Pour empêcher un son « tonitruant » aux basses fréquences lors du captage de près, les graves sont progressivement atténués. Cela permet un meilleur contrôle du son et aide l'utilisateur à profiter de l'effet de proximité.

Caractéristiques

Type

Condensateur à électret

Réponse en fréquence

20 à 20,000 Hz

Courbe de directivité

Cardioïde

Impédance de sortie

Nominale EIA à 150 Ω (85 Ω réelle)

Sensibilité

à 1 kHz, tension en circuit ouvert

-45 dBV/Pa[1] (5,6 mV)

SPL maximum

1 kHz avec DHT de 1 %, Charge de 1 k Ω

136 dB SPL

Rapport signal/bruit

Mesuré à 94 dB SPL à 1 kHz

78 dB[2]

Niveau d'écrêtage

1 kHz avec DHT de 0,25 %, Charge de 1 k Ω

-4 dBV (0,63 V)

Captage du ronflement

typique, à 60 Hz, équivalent SPL/mOe

-3 dB

Polarité

Une pression acoustique positive sur le diaphragme produit une tension positive sur la broche 2 par rapport à la broche 3.

Poids

Net	0,230 kg (0,5 lb)
Emballé	0,740 kg (1,625 lb)

Sélecteur d'atténuation

0 ou -10 dB, verrouillable

Connecteur

Audio professionnel à trois broches (XLR), mâle

Boîtier

Construction en acier avec fini en peinture métallique vinylique et grilles en acier inoxydable

Environnement

Température de fonctionnement	-6,7° à 49° C (20° à 120° F)
Température de stockage	-29° à 74° C (-20° à 165° F)
Humidité relative	0 à 95%

Alimentation

11 à 52 V c.c. alimentation fantôme (1,2 mA)

[1] 1 Pa=94 dB SPL

[2] S/N ratio is difference between 94 dB SPL and equivalent SPL of self noise, A-weighted

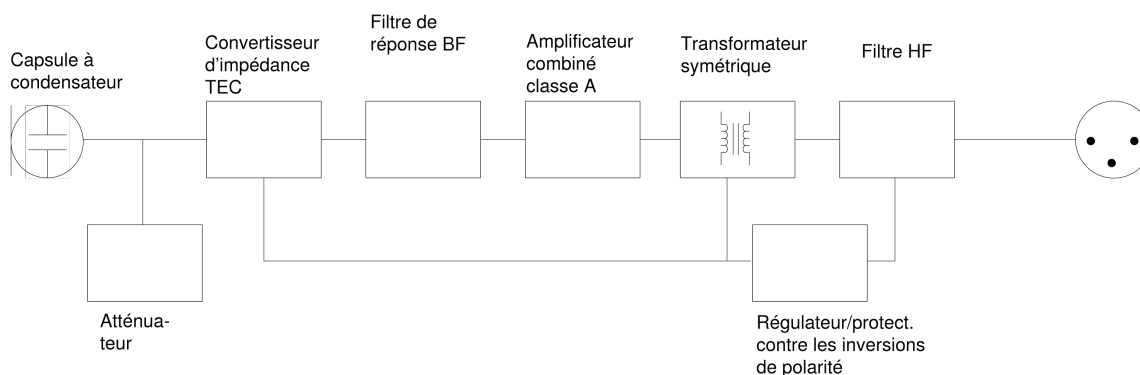
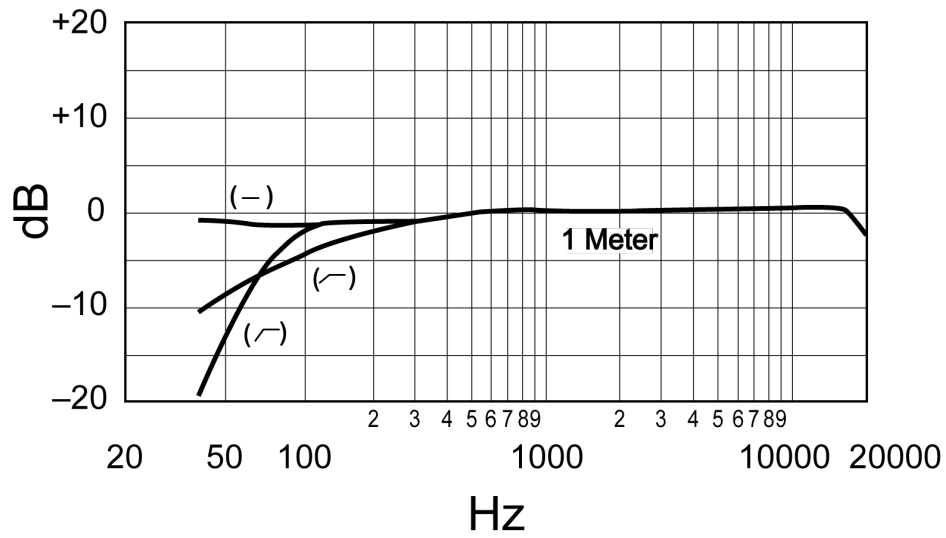
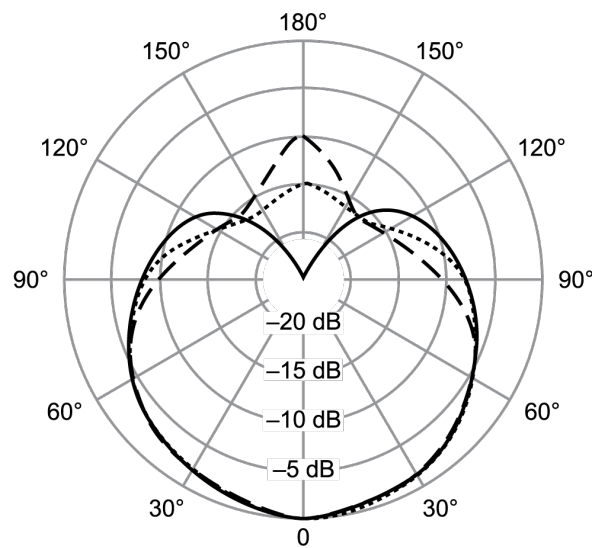
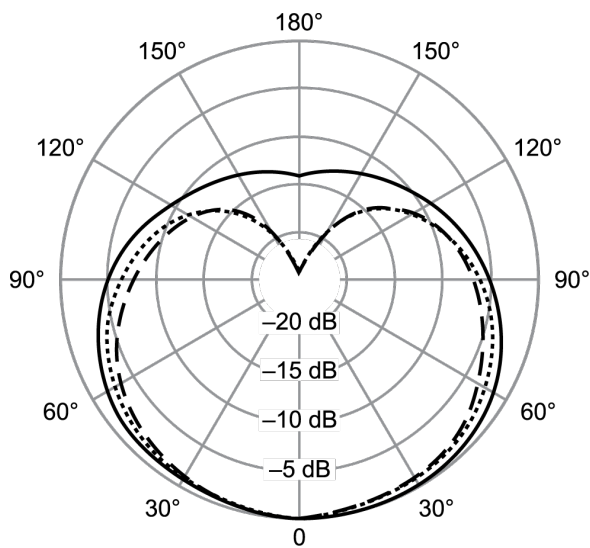


Schéma de principe



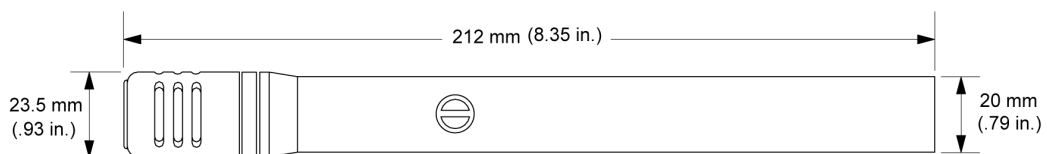
Réponse en fréquence typique



- 100 Hz
- 500 Hz
- - - 1000 Hz

- 2000 Hz
- 5000 Hz
- - - 10000 Hz

Courbes de directivité typiques



Dimensions hors tout

Accessoires

Accessoires fournis

Pince de microphone	A57F
Verrou d'atténuateur 10 dB	34A830
Sac de transport/rangement	95A2313
Bonnette anti-vent	49A111

Accessoires en option

Grille à filtre anti-bruit	A81G
Bonnette anti-vent renforcée SM81	A81WS
Pied à trépied de microphone (4,3 m [14 pi])	S15A
Adaptateur de microphone stéréo	A27M
SHOCKSTOPPER™ pour microphones avec corps coniques (version demi-rack)	A55HM
Câble TRIPLE-FLEX™ 25', connecteurs XLR chromés	C25F

Pièces de rechange

Ensemble capsule et grille	R104
-----------------------------------	------

Homologations

Ce produit est conforme aux exigences essentielles de toutes les directives européennes applicables et est autorisé à porter la marque CE.

La déclaration de conformité CE peut être obtenue auprès de : www.shure.com/europe/compliance

Représentant agréé européen :

Shure Europe GmbH

Global Compliance

Jakob-Dieffenbacher-Str. 12

75031 Eppingen, Allemagne

Téléphone : +49-7262-92 49 0

Courriel : info@shure.de

www.shure.com