



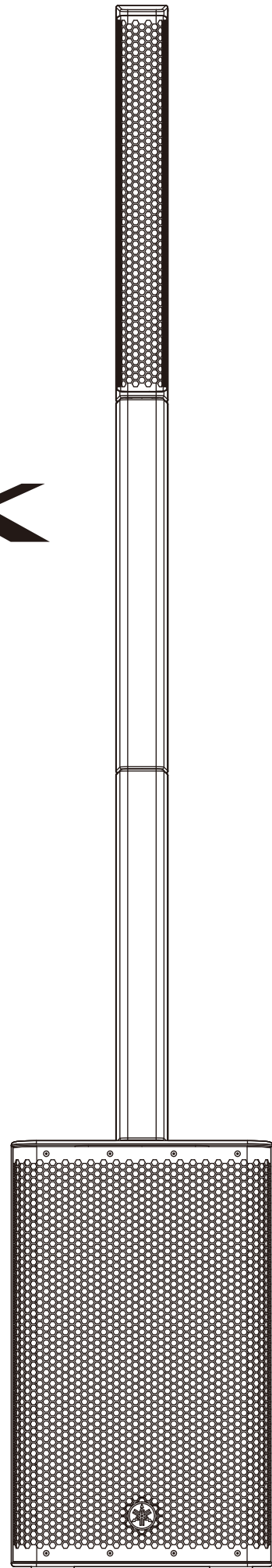
PORTABLE PA SYSTEM

# STAGEPAS 1K

Owner's Manual

Mode d'emploi

Manual de instrucciones



English

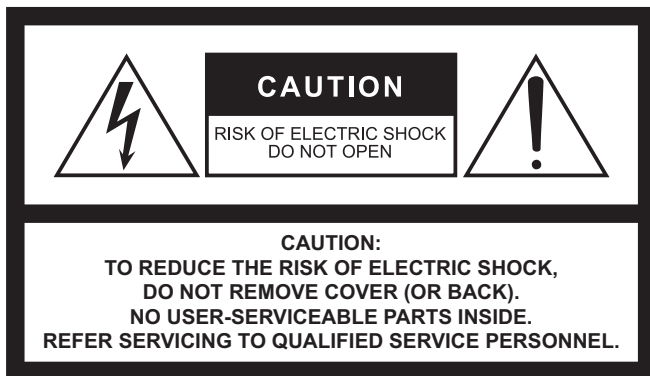
Français

Español

EN

FR

ES



The above warning is located on the rear of the unit.



L'avertissement ci-dessus est situé sur l'arrière de l'unité.

## Explanation of Graphical Symbols Explication des symboles



The lightning flash with arrowhead symbol within an equilateral triangle is intended to alert the user to the presence of uninsulated "dangerous voltage" within the product's enclosure that may be of sufficient magnitude to constitute a risk of electric shock to persons.  
L'éclair avec une flèche à l'intérieur d'un triangle équilatéral est destiné à attirer l'attention de l'utilisateur sur la présence d'une « tension dangereuse » non isolée à l'intérieur de l'appareil, pouvant être suffisamment élevée pour constituer un risque d'électrocution.



The exclamation point within an equilateral triangle is intended to alert the user to the presence of important operating and maintenance (servicing) instructions in the literature accompanying the product.

Le point d'exclamation à l'intérieur d'un triangle équilatéral est destiné à attirer l'attention de l'utilisateur sur la présence d'instructions importantes sur l'emploi ou la maintenance (réparation) de l'appareil dans la documentation fournie.

## IMPORTANT SAFETY INSTRUCTIONS

- 1 Read these instructions.
- 2 Keep these instructions.
- 3 Heed all warnings.
- 4 Follow all instructions.
- 5 Do not use this apparatus near water.
- 6 Clean only with dry cloth.
- 7 Do not block any ventilation openings. Install in accordance with the manufacturer's instructions.
- 8 Do not install near any heat sources such as radiators, heat registers, stoves, or other apparatus (including amplifiers) that produce heat.
- 9 Do not defeat the safety purpose of the polarized or grounding-type plug. A polarized plug has two blades with one wider than the other. A grounding type plug has two blades and a third grounding prong. The wide blade or the third prong are provided for your safety. If the provided plug does not fit into your outlet, consult an electrician for replacement of the obsolete outlet.
- 10 Protect the power cord from being walked on or pinched particularly at plugs, convenience receptacles, and the point where they exit from the apparatus.
- 11 Only use attachments/accessories specified by the manufacturer.
- 12 Use only with the cart, stand, tripod, bracket, or table specified by the manufacturer, or sold with the apparatus. When a cart is used, use caution when moving the cart/apparatus combination to avoid injury from tip-over.
- 13 Unplug this apparatus during lightning storms or when unused for long periods of time.
- 14 Refer all servicing to qualified service personnel. Servicing is required when the apparatus has been damaged in any way, such as power-supply cord or plug is damaged, liquid has been spilled or objects have fallen into the apparatus, the apparatus has been exposed to rain or moisture, does not operate normally, or has been dropped.



### WARNING

TO REDUCE THE RISK OF FIRE OR ELECTRIC SHOCK, DO NOT EXPOSE THIS APPARATUS TO RAIN OR MOISTURE.

(UL60065\_03)

## PRÉCAUTIONS CONCERNANT LA SÉCURITÉ

- 1 Lire ces instructions.
- 2 Conserver ces instructions.
- 3 Tenir compte de tous les avertissements.
- 4 Suivre toutes les instructions.
- 5 Ne pas utiliser ce produit à proximité d'eau.
- 6 Nettoyer uniquement avec un chiffon propre et sec.
- 7 Ne pas bloquer les orifices de ventilation. Installer l'appareil conformément aux instructions du fabricant.
- 8 Ne pas installer l'appareil à proximité d'une source de chaleur comme un radiateur, une bouche de chaleur, un poêle ou tout autre appareil (y compris un amplificateur) produisant de la chaleur.
- 9 Ne pas modifier le système de sécurité de la fiche polarisée ou de la fiche de terre. Une fiche polarisée dispose de deux broches dont une est plus large que l'autre. Une fiche de terre dispose de deux broches et d'une troisième pour le raccordement à la terre. Cette broche plus large ou cette troisième broche est destinée à assurer la sécurité de l'utilisateur. Si la fiche équipant l'appareil n'est pas compatible avec les prises de courant disponibles, faire remplacer les prises par un électricien.
- 10 Acheminer les cordons d'alimentation de sorte qu'ils ne soient pas piétinés ni coincés, en faisant tout spécialement attention aux fiches, prises de courant et au point de sortie de l'appareil.
- 11 Utiliser exclusivement les fixations et accessoires spécifiés par le fabricant.
- 12 Utiliser exclusivement le chariot, le stand, le trépied, le support ou la table recommandés par le fabricant ou vendus avec cet appareil. Si l'appareil est posé sur un chariot, déplacer le chariot avec précaution pour éviter tout risque de chute et de blessure.
- 13 Débrancher l'appareil en cas d'orage ou lorsqu'il doit rester hors service pendant une période prolongée.
- 14 Confier toute réparation à un personnel qualifié. Faire réparer l'appareil s'il a subi tout dommage, par exemple si la fiche ou le cordon d'alimentation est endommagé, si du liquide a coulé ou des objets sont tombés à l'intérieur de l'appareil, si l'appareil a été exposé à la pluie ou à de l'humidité, si l'appareil ne fonctionne pas normalement ou est tombé.



### AVERTISSEMENT

POUR RÉDUIRE LES RISQUES D'INCENDIE OU DE DÉCHARGE ÉLECTRIQUE, N'EXPOSEZ PAS CET APPAREIL À LA PLUIE OU À L'HUMIDITÉ.

(UL60065\_03)

## FCC INFORMATION (U.S.A.)

### 1. IMPORTANT NOTICE: DO NOT MODIFY THIS UNIT!

This product, when installed as indicated in the instructions contained in this manual, meets FCC requirements. Modifications not expressly approved by Yamaha may void your authority, granted by the FCC, to use the product.

**2. IMPORTANT:** When connecting this product to accessories and/or another product use only high quality shielded cables. Cable/s supplied with this product **MUST** be used. Follow all installation instructions. Failure to follow instructions could void your FCC authorization to use this product in the USA.

**3. NOTE:** This product has been tested and found to comply with the requirements listed in FCC Regulations, Part 15 for Class "B" digital devices. Compliance with these requirements provides a reasonable level of assurance that your use of this product in a residential environment will not result in harmful interference with other electronic devices. This equipment generates/uses radio frequencies and, if not installed and used according to the instructions found in the users manual, may cause interference harmful to the operation of other electronic devices. Compliance with FCC regulations does

not guarantee that interference will not occur in all installations. If this product is found to be the source of interference, which can be determined by turning the unit "OFF" and "ON", please try to eliminate the problem by using one of the following measures:

Relocate either this product or the device that is being affected by the interference.

Utilize power outlets that are on different branch (circuit breaker or fuse) circuits or install AC line filter/s.

In the case of radio or TV interference, relocate/reorient the antenna. If the antenna lead-in is 300 ohm ribbon lead, change the lead-in to co-axial type cable.

If these corrective measures do not produce satisfactory results, please contact the local retailer authorized to distribute this type of product. If you can not locate the appropriate retailer, please contact Yamaha Corporation of America, Electronic Service Division, 6600 Orangethorpe Ave, Buena Park, CA90620

The above statements apply **ONLY** to those products distributed by Yamaha Corporation of America or its subsidiaries.

\* This applies only to products distributed by Yamaha Corporation of America.

(class B)

### COMPLIANCE INFORMATION STATEMENT (Supplier's declaration of conformity procedure)

Responsible Party : Yamaha Corporation of America  
Address : 6600 Orangethorpe Ave., Buena Park, Calif. 90620  
Telephone : 714-522-9011  
Type of Equipment : PORTABLE PA SYSTEM  
Model Name : STAGEPAS 1K

This device complies with Part 15 of the FCC Rules.

Operation is subject to the following two conditions:

- 1) this device may not cause harmful interference, and
- 2) this device must accept any interference received including interference that may cause undesired operation.

\* This applies only to products distributed by Yamaha Corporation of America.

(FCC SDoC)

# PRÉCAUTIONS D'USAGE

## PRIÈRE DE LIRE ATTENTIVEMENT AVANT DE PROCÉDER À TOUTE MANIPULATION

Rangez ce manuel en lieu sûr afin de pouvoir le consulter ultérieurement.

Cet appareil est conçu pour être utilisé lors d'événements musicaux ou autres événements en direct. Ne l'utilisez pas à des fins autres que celles prévues. À des fins de sécurité, les utilisateurs novices ou incapables de manipuler le produit conformément à ce manuel, tels que les enfants, doivent être supervisés par des personnes responsables.



### AVERTISSEMENT

**Veillez à toujours respecter les précautions élémentaires énumérées ci-après pour éviter les blessures graves, voire mortelles, provoquées par une électrocution, un court-circuit, des dégâts matériels, un incendie ou tout autre accident. La liste des précautions décrites ci-dessous n'est toutefois pas exhaustive :**

#### En cas d'anomalie

- Si l'un des problèmes décrits ci-dessous survient, désactivez immédiatement l'interrupteur d'alimentation et retirez la fiche électrique de la prise.
  - Le cordon d'alimentation est effiloché ou la fiche électrique endommagée.
  - Une odeur inhabituelle ou de la fumée est émise.
  - Un objet est tombé à l'intérieur du produit ou de l'eau s'y est infiltré.
  - Une brusque perte de son est survenue durant l'utilisation du produit.
  - Le produit présente des fissures ou des dégâts visibles.
 Faites ensuite contrôler ou réparer le produit par un technicien Yamaha qualifié.

#### Alimentation/cordon d'alimentation

- Ne laissez pas le cordon d'alimentation à proximité de sources de chaleur, telles que des radiateurs ou des éléments chauffants. Évitez de le plier de façon excessive ou de l'endommager de quelque manière que ce soit, de placer dessus des objets lourds, de le laisser traîner là où l'on pourrait marcher ou trébucher dessus. Évitez d'enrouler dessus d'autres câbles.
- Veillez à ce que la tension utilisée soit uniquement celle qui est indiquée pour le produit. Celle-ci est imprimée sur la plaque signalétique du produit.
- Utilisez exclusivement le cordon et la fiche d'alimentation fournis. Si vous avez l'intention d'exploiter ce produit dans une zone géographique différente de celle où vous l'avez acheté, le cordon d'alimentation fourni pourra se révéler incompatible. Veuillez vérifier ce point auprès de votre distributeur Yamaha.
- Vérifiez périodiquement l'état de la prise électrique, dépoussiérez-la et nettoyez-la en prenant soin de retirer toutes les impuretés qui pourraient s'y accumuler.
- Veillez à insérer complètement la fiche électrique pour éviter tout risque d'électrocution ou d'incendie.
- Lors de l'installation du produit, assurez-vous que la prise secteur que vous utilisez est facilement accessible. En cas de problème ou de dysfonctionnement, désactivez immédiatement l'interrupteur d'alimentation et retirez la fiche de la prise secteur. Même lorsque l'interrupteur d'alimentation est en position désactivée, le produit n'est pas déconnecté de la source d'électricité tant que le cordon d'alimentation reste branché à la prise murale.
- Débranchez la fiche électrique de la prise murale lorsque vous n'utilisez pas le produit pendant un certain temps ou en cas d'orage.

- Ne touchez pas le produit ou la fiche électrique pendant un orage électrique.
- Veillez à brancher l'instrument sur une prise appropriée raccordée à la terre. Toute installation non correctement mise à la terre risque d'entraîner un choc électrique, un incendie ou l'endommagement de l'appareil.

#### Ne pas ouvrir

- Ce produit ne contient aucune pièce nécessitant l'intervention de l'utilisateur. N'essayez pas de démonter ou de modifier les composants internes de quelque manière que ce soit.

#### Avertissement relatif à la présence d'eau/ Avertissement relatif au risque d'incendie

- N'exposez pas le produit à la pluie et ne l'utilisez pas près d'une source d'eau ou dans un milieu humide. Ne déposez pas dessus des récipients (tels que des vases, des bouteilles ou des verres) contenant des liquides qui risqueraient de s'infiltrer par les ouvertures.
- N'essayez jamais d'insérer ou de retirer une fiche électrique avec les mains mouillées.
- Ne placez pas d'objets brûlants ou de flammes nues à proximité du produit, au risque de provoquer un incendie.

#### Perte de capacités auditives

- Avant de mettre les appareils sous/hors tension, vérifiez que tous les niveaux de volume sont réglés sur la position minimale. Le non-respect de ces mesures peut provoquer une perte d'acuité auditive, entraîner un risque d'électrocution ou endommager l'équipement.
- Lorsque vous mettez le système audio sous tension, allumez toujours le produit en DERNIER pour éviter d'endommager votre ouïe et les haut-parleurs. Lors de la mise hors tension, vous devez éteindre le produit en PREMIER pour la même raison.

#### Appareil sans fil

- N'utilisez pas ce produit à proximité d'appareils médicaux ou au sein d'installations médicales. Les ondes radio transmises par ce produit peuvent affecter les appareils électro-médicaux.
- N'utilisez pas ce produit lorsque vous vous trouvez à moins d'une distance de 15 cm de personnes ayant un stimulateur cardiaque ou un implant cardiaque défibrillateur. Les ondes radio émanant de ce produit peuvent affecter le fonctionnement des équipements électro-médicaux tels que les stimulateurs cardiaques ou les défibrillateurs implantables.



### ATTENTION

**Veillez à toujours observer les précautions d'emploi élémentaires énumérées ci-dessous afin d'éviter tout risque de blessure pour vous-même et pour autrui. La liste des précautions décrites ci-dessous n'est toutefois pas exhaustive :**

#### Alimentation/cordon d'alimentation

- Veillez à toujours saisir la fiche elle-même, et non le cordon, pour la retirer du produit ou de la prise d'alimentation. Si vous tirez sur le cordon, vous risquez de l'endommager.

#### Emplacement et connexions

- Ne placez pas l'appareil dans une position instable ou sur un emplacement soumis à des vibrations excessives, afin d'éviter qu'il ne se renverse accidentellement et ne provoque des blessures.
- Conservez ce produit hors de portée des enfants. Ce produit ne doit pas être utilisé dans un endroit où des enfants sont susceptibles d'être présents.
- Assurez-vous de ne pas obstruer les orifices d'aération. Le produit possède des orifices d'aération sur ses arrières qui sont destinés à le protéger contre l'élévation excessive de sa température interne. Veillez tout particulièrement à ne pas placer le produit sur le côté ou à l'envers. Une mauvaise aération peut entraîner la surchauffe et l'endommagement du produit, ou même provoquer un incendie.

- Pour veiller, lors de l'installation du produit, à ce que la chaleur générée par celui-ci soit correctement dissipée :
  - Évitez de couvrir le produit à l'aide d'un tissu.
  - Assurez-vous de disposer le produit en orientant sa face supérieure vers le haut ; ne le placez pas sur le côté ou à l'envers.
  - N'utilisez pas le produit dans un endroit confiné mal aéré. Une mauvaise aération peut entraîner la surchauffe et l'endommagement du produit ou même provoquer un incendie. Veillez à laisser suffisamment d'espace libre autour du produit : au moins 30 cm au-dessus de la face supérieure, 30 cm sur les côtés et 30 cm à l'arrière.
- Ne transportez pas l'appareil sans l'avoir démonté. Sinon, vous risquez de vous blesser si le haut-parleur ou les entretoises vous heurtent la tête ou le corps.
- Ne disposez pas le produit dans un emplacement où il pourrait entrer en contact avec des gaz corrosifs ou de l'air à haute teneur en sel, car cela pourrait provoquer des dysfonctionnements.
- Avant de déplacer le produit, débranchez-en tous les câbles connectés.
- En cas de transport ou de déplacement du produit, faites toujours appel à au moins deux personnes. Si vous essayez de soulever le produit tout seul, vous risquez de vous faire mal au dos ou de vous blesser ou encore d'endommager le produit.
- Ne poussez pas le panneau arrière du produit contre le mur. La fiche risquerait alors de toucher le mur et de se détacher du cordon d'alimentation, et de provoquer un court-circuit, un dysfonctionnement, voire un incendie.

## Entretien

- Retirez la fiche d'alimentation de la prise secteur lors du nettoyage du produit.

## Précautions d'utilisation

- Ne glissez pas les doigts ou les mains dans les fentes ou les orifices du produit (trous d'aération).
- Ne vous appuyez pas sur le produit et ne déposez pas dessus des objets lourds.
- N'utilisez pas le produit en cas de distorsion du son. Une utilisation prolongée dans cet état peut provoquer une surchauffe, voire un incendie.



La marque et les logos Bluetooth® sont des marques commerciales déposées appartenant à Bluetooth SIG, Inc. et toute utilisation de ces marques par Yamaha Corporation s'effectue sous licence.

Le numéro de modèle, le numéro de série, l'alimentation requise, etc., se trouvent sur ou près de la plaque signalétique du produit, située à l'arrière de l'unité. Notez le numéro de série dans l'espace fourni ci-dessous et conservez ce manuel en tant que preuve permanente de votre achat afin de faciliter l'identification du produit en cas de vol.

**N° de modèle**

---

**N° de série**

---

(rear\_fr\_01)

# AVIS

**Pour éviter d'endommager le produit ou de perturber son fonctionnement, détruire des données ou détériorer le matériel avoisinant, il est indispensable de respecter les avis ci-dessous.**

## Manipulation et entretien

- N'utilisez pas le produit à proximité d'une télévision, d'une radio ou d'autres produits électriques. En effet, ces produits risquent de générer du bruit.
- Ne laissez pas le produit exposé à un environnement trop poussiéreux, à des vibrations excessives ou à des conditions de chaleur et de froid extrêmes, au risque de déformer le panneau, de provoquer un dysfonctionnement de l'unité ou d'endommager ses composants internes.
- Ne pas installer dans des endroits où les changements de température sont importants. Sinon, de la condensation peut se former à l'intérieur ou à la surface du produit et provoquer sa cassure.
- S'il y a des raisons de croire qu'une condensation s'est produite, laissez le produit inactif pendant plusieurs heures sans l'allumer jusqu'à ce que la condensation se soit complètement évaporée, pour éviter tout dommage.
- Ne déposez pas d'objets en vinyle, en plastique ou en caoutchouc sur le produit, car ceux-ci risquent d'en décolorer le panneau ou de l'altérer.
- Utilisez un chiffon sec et doux pour le nettoyage du produit. N'utilisez pas de diluants à peinture, de solvants, de liquides de nettoyage ou de chiffons imprégnés de produits chimiques, car cela pourrait causer une altération ou une décoloration du produit.

# Informations

## À propos des fonctions et données intégrées au produit

- Les connecteurs de type XLR sont câblés comme suit (norme CEI60268) : broche 1 : masse, broche 2 : chaud (+), broche 3 : froid (-).

## À propos de ce manuel

- Les illustrations figurant dans ce manuel servent uniquement à expliciter les instructions.
- IOS est une marque déposée ou une marque commerciale de Cisco aux États-Unis et dans d'autres pays. Cette marque est utilisée sous licence.
- Les noms de sociétés et de produits cités dans ce manuel sont des marques commerciales ou déposées appartenant à leurs détenteurs respectifs.

## À propos de la mise au rebut

- Ce produit contient des composants recyclables. Pour la mise au rebut de ce produit, contactez les autorités locales concernées.

Yamaha ne peut être tenu responsable des détériorations causées par une mauvaise manipulation du produit ou par des modifications apportées à celui-ci ni de la perte ou de la destruction de données.

# Table des matières

---

<b>PRÉCAUTIONS D'USAGE.....</b>	<b>20</b>	<b>Commande de l'unité à partir de</b>	<b>32</b>
<b>AVIS.....</b>	<b>21</b>	<b>STAGEPAS Editor .....</b>	<b>32</b>
<b>Informations .....</b>	<b>21</b>	Connexion de STAGEPAS Editor.....	32
<b>Introduction .....</b>	<b>23</b>	Déconnexion de STAGEPAS Editor...	32
Caractéristiques .....	23	<b>Initialisation de STAGEPAS 1K.....</b>	<b>33</b>
Contenu de l'emballage.....	23	<b>Stockage de l'unité .....</b>	<b>33</b>
Éléments disponibles en option.....	23	<b>Dépannage.....</b>	<b>34</b>
À propos de STAGEPAS Editor .....	23	<b>General Specifications .....</b>	<b>51</b>
<b>Commandes et fonctions .....</b>	<b>24</b>	Input Characteristics.....	52
Panneau supérieur.....	24	Output Characteristics.....	52
Panneau arrière.....	26	Dimensions.....	53
<b>Guide de démarrage rapide .....</b>	<b>28</b>	<b>Block Diagram .....</b>	<b>54</b>
Fixation de l'enceinte line array et			
des entretoises .....	28		
Connexion de microphones,			
d'instruments de musique ou			
de périphériques audio à la console de			
mixage.....	28		
Production de son avec le			
haut-parleur .....	28		
<b>Combinaison de deux unités</b>			
<b>STAGEPAS 1K.....</b>	<b>30</b>		
Utilisation du son stéréo .....	30		
Augmentation du nombre de canaux			
d'entrée du STAGEPAS 1K.....	30		
<b>Utilisation de l'audio Bluetooth® .....</b>	<b>31</b>		
Enregistrement (appariement) d'un			
périphérique Bluetooth®.....	31		
Connexion d'un périphérique			
Bluetooth®.....	31		
Reproduction de fichiers audio stockés			
sur un périphérique Bluetooth®.....	31		
Déconnexion du périphérique			
Bluetooth®.....	31		

# Introduction

Merci d'avoir acheté le système de sonorisation portable STAGEPAS 1K de Yamaha ! Le STAGEPAS 1K est un système de sonorisation portable tout-en-un conçu pour une utilisation lors d'événements musicaux ou autres événements en direct. Ce mode d'emploi est destiné à l'équipe de sonorisation des spectacles en direct ou d'autres événements.

Il explique les étapes nécessaires à la configuration du STAGEPAS 1K tout au long de l'installation et de la connexion du système de sonorisation.

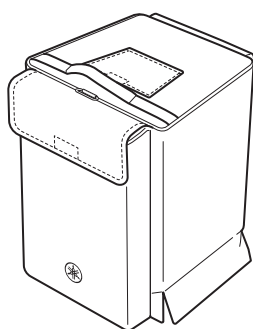
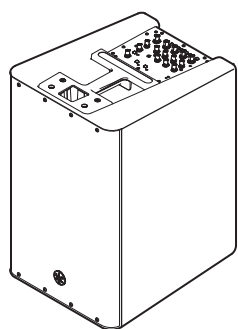
Il explique également comment utiliser le STAGEPAS 1K pour amplifier le son. Afin de tirer le meilleur parti de votre nouveau STAGEPAS 1K et de ses fonctions sophistiquées, nous vous suggérons de lire attentivement le présent mode d'emploi et de le conserver en lieu sûr pour vous y référer ultérieurement.

## Caractéristiques

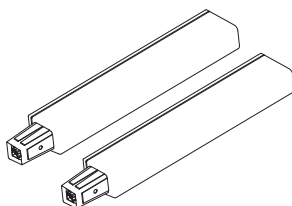
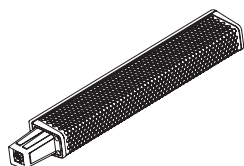
- La configuration simple consiste à connecter un haut-parleur line array au caisson de basses.
- Le haut-parleur line array peut couvrir de façon constante une large zone.
- Le caisson de basses de 12 pouces produit une plage de fréquences graves puissantes.
- La console de mixage intégrée comporte des commandes qui facilitent les processus complexes, y compris « 1-knob EQ » qui vous permet de gérer plusieurs processus audio avec un seul bouton.
- Housse efficace et dédiée pour accueillir le haut-parleur line array, les entretoises et le caisson de basses.
- Logiciel d'application qui vous permet de contrôler l'appareil de manière intuitive et détaillée.

## Contenu de l'emballage

- 1 caisson de basses
- 1 housse dédiée



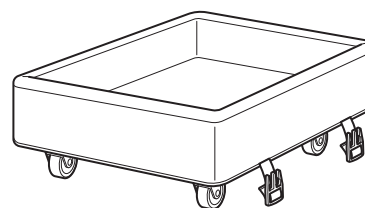
- 1 haut-parleur line array
- 2 entretoises



- 1 cordon d'alimentation
- Mode d'emploi (ce manuel)

## Éléments disponibles en option

- Chariot DL-SP1K conçu pour STAGEPAS 1K



## À propos de STAGEPAS Editor

STAGEPAS Editor est un logiciel d'application qui vous permet de contrôler à distance le STAGEPAS 1K par Bluetooth depuis un appareil mobile, tel que votre smartphone ou votre tablette. STAGEPAS Editor vous permet d'ajuster les paramètres et de surveiller les compteurs et les voyants du STAGEPAS 1K.

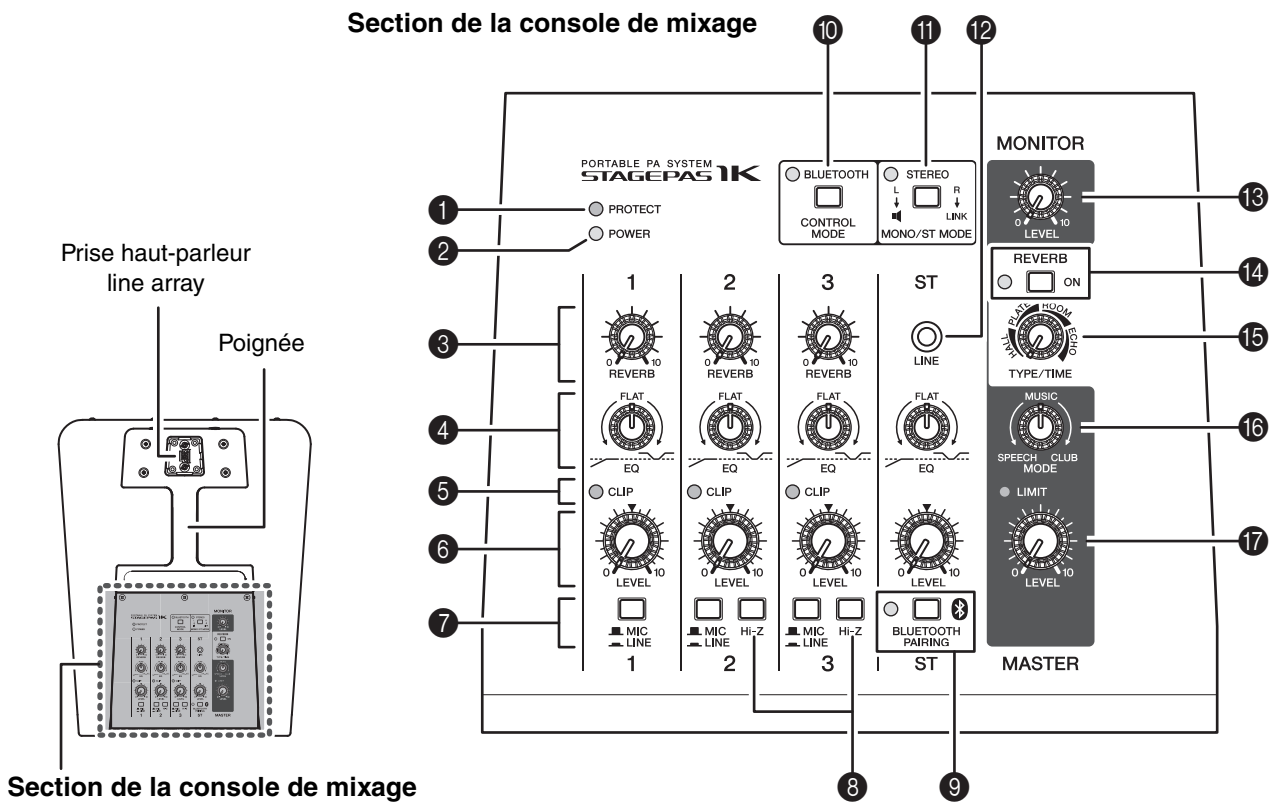
Il dispose également de fonctions de lecture de musique, telles que la fonction « Cued Mode » qui met l'appareil en mode veille jusqu'à ce que le morceau commence. Cette fonction est très utile lorsque vous êtes occupé à chanter et à jouer.

Pour savoir comment télécharger STAGEPAS Editor, visitez le site Web de Yamaha Pro Audio à l'adresse ci-dessous :

<http://www.yamahaproaudio.com/>

# Commandes et fonctions

## Panneau supérieur



### ❶ Voyant [PROTECT] (Protection)

S'allume en rouge lorsque le système de protection est activé. Le circuit de protection sera activé dans les cas suivants et la sortie du haut-parleur sera mise en sourdine.

- Détection d'une surchauffe de l'amplificateur
- Détection d'une surtension de courant
- L'appareil est mis sous tension : Le circuit de protection est activé pendant quelques secondes pour éviter le bruit. Une fois l'appareil correctement allumé, le voyant s'éteint.

Si le circuit de protection est activé, attendez que la température de la section de l'amplificateur diminue. Vous pouvez également mettre l'appareil hors tension, puis le remettre sous tension. Le circuit de protection est alors désactivé. Si le circuit de protection n'est pas désactivé, contactez votre distributeur Yamaha.

### ❷ Voyant [POWER] (Alimentation)

S'allume en vert lorsque le commutateur [I/O] (Power) (❷) est activé.

### ❸ Commandes [REVERB] (canaux 1-3)

Détermine le degré de réverbération de chaque canal lorsque le commutateur [REVERB] (❶) est activé.

### ❹ Commandes [EQ]

Dans la position centrale (FLAT), tournez ces commandes dans le sens inverse des aiguilles d'une montre pour couper la plage des basses fréquences. Tournez-les dans le sens des aiguilles d'une montre pour augmenter les plages des hautes fréquences et basses fréquences.

### ❺ Voyants [CLIP] (canaux 1-3)

S'allument en rouge si les signaux sont écrêtés en raison de niveaux d'entrée excessifs. Si ces voyants s'allument, abaissez le niveau des canaux d'entrée correspondants ou réglez les commutateurs [MIC/LINE] correspondants sur LINE.

### ❻ Commandes [LEVEL]

Utilisez ces commandes pour ajuster le volume de chaque canal. Pour réduire le bruit, réglez les commandes LEVEL des canaux inutilisés au minimum.



**7 Sélecteurs [MIC/LINE]**

Pour les signaux de faible intensité (notamment ceux des microphones), réglez les commutateurs sur la position MIC (■). Pour les signaux de forte intensité (instruments de musique électroniques et matériel audio), réglez les commutateurs sur la position LINE (■).

**8 Commutateurs [Hi-Z] (canal 2-3)**

Ce commutateur est utilisé pour la connexion directe d'un périphérique à la console de mixage, sans boîte de direct (DI), comme lors du raccordement d'instruments munis d'éléments passifs tels qu'une guitare électro-acoustique ou une basse électrique sans batterie. Cette fonction s'applique uniquement à l'entrée de la fiche jack.

**9 Commutateur/voyant [BLUETOOTH PAIRING] (Appairage Bluetooth)**

Cet interrupteur permet d'activer ou de désactiver la connexion audio Bluetooth. Elle est également utilisée pour appairier (enregistrer) un périphérique Bluetooth (page 31).

Ce voyant indique les statuts suivants :

Voyant	État
<b>Le voyant est éteint</b>	Mode d'attente du Bluetooth
<b>Allumé en continu</b>	Bluetooth connecté
<b>Voyant clignotant lentement</b>	Recherche d'un périphérique Bluetooth
<b>Clignotement rapide</b>	En attente de connexion Bluetooth

**NOTE**

STAGEPAS 1K permet d'appairier (enregistrer) jusqu'à huit périphériques Bluetooth. Une fois le neuvième périphérique Bluetooth apparié avec succès, les informations d'appariement relatives à l'appareil Bluetooth le plus anciennement connecté sont supprimées.

**10 Commutateur/Voyant [BLUETOOTH/CONTROL MODE]**

Ce commutateur détermine si vous pouvez ou non contrôler l'appareil à partir de STAGEPAS Editor.

Ce voyant indique les statuts suivants :

Voyant	État
<b>Le voyant est éteint</b>	Commande désactivée
<b>Allumé en continu</b>	Connecté à STAGEPAS Editor
<b>Voyant clignotant lentement</b>	En attente de connexion à STAGEPAS Editor

**11 Commutateur/Voyant [MONO/ST MODE]**

Permet de sélectionner si la sortie audio de l'enceinte est monaural (MONO) ou stéréo (STEREO). En appuyant plusieurs fois sur ce commutateur, vous basculerez entre MONO et STEREO. Si STEREO est sélectionné, le signal du canal L de l'entrée stéréo sera émis par cet appareil, tandis que le signal du canal R sera émis via la prise de sortie [LINK] vers l'autre STAGEPAS 1K.

Le voyant s'allume en orange si STEREO est sélectionné.

**12 Prise d'entrée [LINE]**

Prend en charge les prises stéréo-mini. Connectez un appareil audio ici. Un signal provenant de l'appareil Bluetooth est toujours mixé au canal ST IN.

**13 Commande [MONITOR]**

Détermine le niveau de sortie du signal de la prise de sortie [MONITOR] (23). La commande [MASTER LEVEL] n'a pas d'effet sur ce signal.

**14 Commutateur/Voyant [REVERB] (Réverbération)**

Lorsque ce commutateur est activé, le voyant s'allume, indiquant que vous pouvez appliquer la réverbération (réverbération/écho).

**15 Commande [REVERB TYPE/TIME] (Type/Longueur de réverbération)**

Détermine le type et la longueur de l'effet de réverbération. La rotation de la commande dans le sens des aiguilles d'une montre prolonge la durée de la réverbération sélectionnée.

**HALL** : Réverbération simulant l'effet acoustique d'un grand espace tel qu'une salle de concert.

**PLATE** : Réverbération simulant l'effet acoustique d'une plaque en acier, produisant un son plus net et plus brillant.

**ROOM (Pièce)** : Réverbération simulant l'ambiance acoustique d'une petite salle.

**ECHO** : Effet d'écho adapté pour le chant.

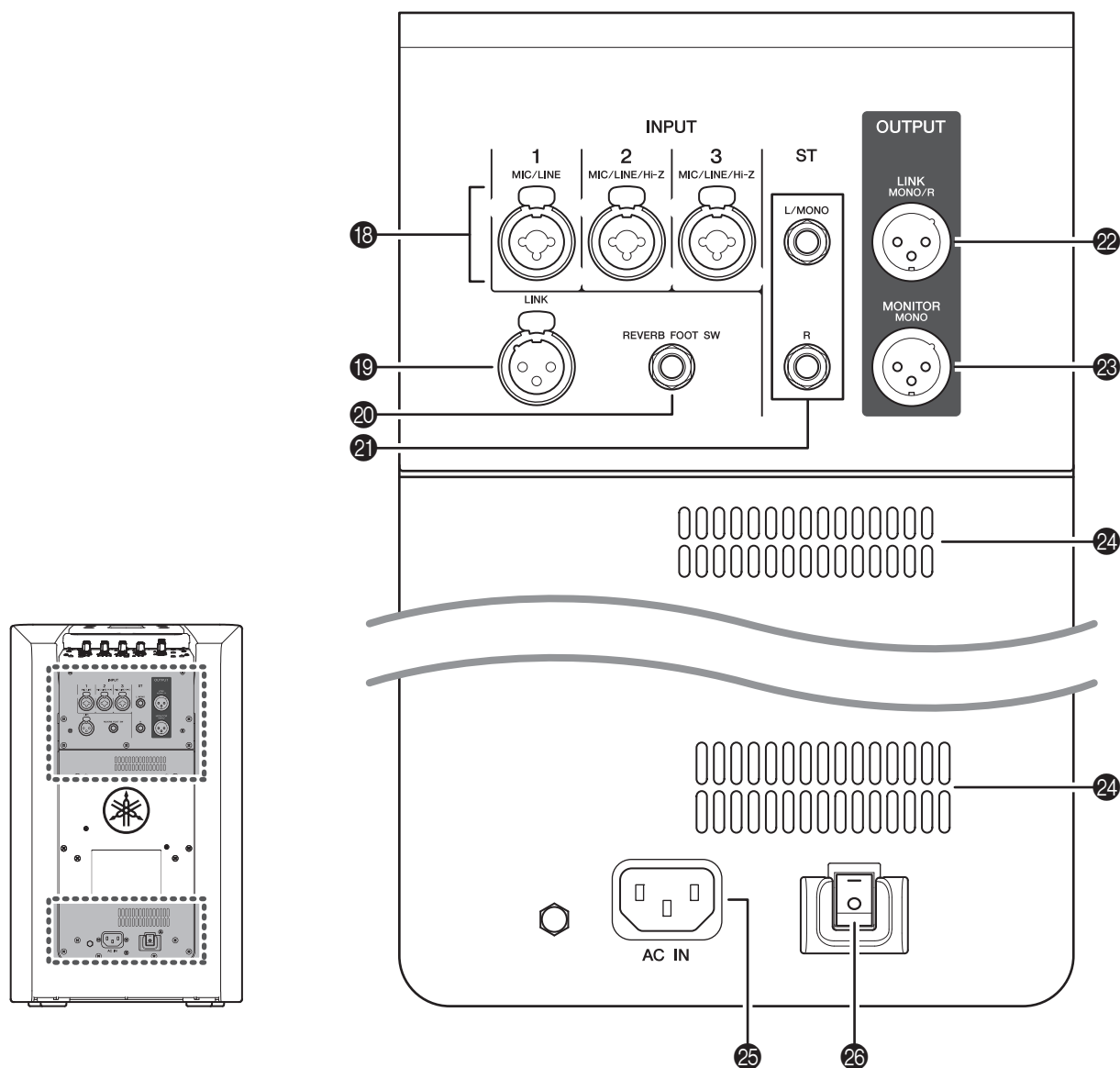
**16 Commande [MODE]**

Cette commande permet d'ajuster la balance des fréquences et la pression du son d'ensemble. La position centrale (MUSIC) (Musique) est un paramètre de base. Si vous tournez la commande dans le sens inverse des aiguilles d'une montre (SPEECH), elle coupe les fréquences basses inutiles et crée un réglage optimal pour la parole, ou le chant et le jeu d'un instrument de musique acoustique. Si vous tournez la commande dans le sens des aiguilles d'une montre (CLUB) vous obtiendrez un réglage optimal pour la reproduction des sources sonores en renforçant la plage de basses fréquences et de hautes fréquences.

**17 Commande [MASTER LEVEL]**

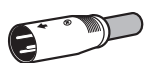
Détermine le niveau de volume du signal émis par le haut-parleur et le niveau du signal acheminé simultanément à la prise de sortie [LINK]. Cette commande vous permet d'ajuster le volume général sans changer la balance de volume relative entre les différents canaux. Le voyant [LIMIT] s'allume lorsque le limiteur est utilisé.

## Panneau arrière

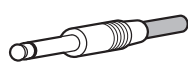


### 18 Prises d'entrée de micro/ligne (canaux 1-3)

Connectez les microphones, les guitares, les instruments de musique électroniques ou l'équipement audio. Il s'agit de prises combo pour casque XLR qui prennent en charge à la fois les prises XLR et les prises casque. Les canaux 2 et 3 sont compatibles Hi-Z.



XLR



Casque

### 19 Prise d'entrée [LINK]

Cette prise prend en charge une prise de type XLR. Si vous utilisez deux appareils STAGEPAS 1K, branchez la prise de sortie [LINK] du premier appareil à la prise d'entrée [LINK] du deuxième appareil (Voir page 30 « Utilisation du son stéréo »). Nous vous recommandons d'utiliser cette prise si vous prévoyez d'entrer un signal de niveau de ligne à partir d'une console de mixage externe.

**20 Prise [REVERB FOOT SW]**

Cette prise est reliée à un sélecteur au pied à effet non verrouillé, tel que le sélecteur FC5 de Yamaha. Cela peut s'avérer utile pour les interprètes en solo, qui peuvent ainsi basculer entre les états d'activation et de désactivation de la réverbération selon les besoins, en appuyant sur le sélecteur avec le pied.

**21 Prises d'entrée [ST]**

Ces prises prennent en charge les prises de type casque. Reliez les périphériques de niveau ligne tels que des instruments de musique électroniques, les guitares électro-acoustiques, les lecteurs de CD et les lecteurs audio portables.

Pour une entrée monaurale, connectez un câble à la prise L/MONO. Pour l'entrée stéréo, connectez les câbles aux prises

L/MONO et R. Un signal provenant de l'appareil Bluetooth est toujours mixé au canal ST IN.

**22 Prise de sortie [LINK]**

Cette prise prend en charge une prise de type XLR. Les signaux mixés sont transmis à l'autre STAGEPAS 1K. Connectez la prise de sortie [LINK] du premier STAGEPAS 1K sur la prise de sortie [LINK] de l'autre STAGEPAS 1K. Vous pouvez également brancher ici un haut-parleur amplifié. (Voir page 25 **11** Commutateur/Voyant [MONO/ST MODE]).

**23 Prise de sortie [MONITOR]**

Cette prise prend en charge une prise de type XLR. Vous pouvez brancher un haut-parleur amplifié à cette prise à des fins de surveillance. Les signaux monaux mixés sont émis à partir de là. Utilisez la commande MONITOR pour régler le niveau de sortie (**13**). Cette prise est utile lorsque vous enregistrez une performance en direct sur un enregistreur ou que vous diffusez une émission en direct.

**24 Orifices d'aération**

Ce sont les orifices d'aération du ventilateur de refroidissement situé à l'intérieur de la console de mixage. Ne bouchez pas les orifices d'aération lorsque l'appareil est en service.

**25 Prise [AC IN]**

Branchez ici le cordon d'alimentation fourni. Reliez le cordon d'alimentation à la prise puis insérez la fiche d'alimentation dans la prise murale.

Veillez à mettre le commutateur d'alimentation hors tension avant de brancher ou de débrancher le cordon d'alimentation.

**26 Commutateur I/O (Alimentation)**

Permet de mettre l'appareil sous tension (I) ou hors tension (O). Lorsque vous mettez sous tension tous les appareils connectés, assurez-vous d'abord de mettre sous tension la source sonore externe, puis cet appareil, et enfin l'appareil qui est connecté à la prise de sortie [MONITOR] ou [LINK]. Lorsque vous mettez tous les appareils hors tension, procédez dans l'ordre inverse.

**Avis**

Un courant de faible intensité continue de circuler dans l'unité, même après sa mise hors tension. Lorsque vous ne prévoyez pas d'utiliser l'unité pendant un certain temps, prenez soin de débrancher le cordon d'alimentation de la prise murale.

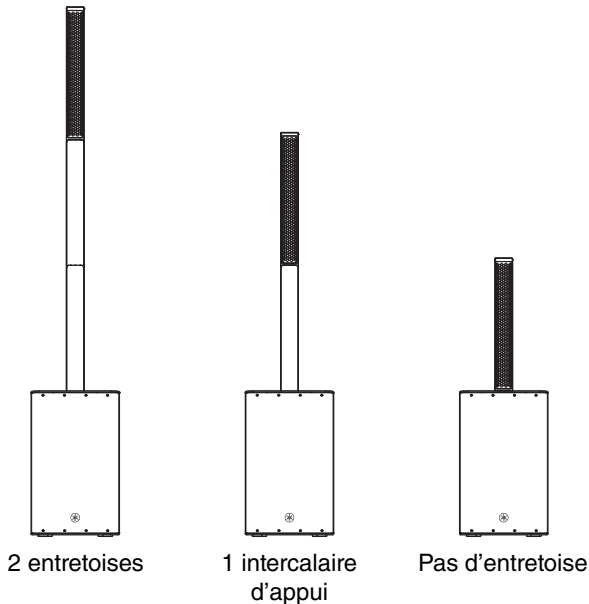
**NOTE**

La mise sous tension puis hors tension de l'unité de manière rapide peut entraîner son dysfonctionnement. Lorsque vous avez mis l'appareil hors tension, patientez au moins cinq secondes avant de le remettre sous tension.

# Guide de démarrage rapide

## Fixation de l'enceinte line array et des entretoises

Utilisez les entretoises fournis pour installer le haut-parleur line array environ à la même hauteur que les oreilles du public. Le haut-parleur line array est équipé d'une grille.



- 1. Insérez le haut-parleur line array et les entretoises dans les prises un par un, en veillant à bien les enclencher en place.**

Utilisez les entretoises au besoin.

### NOTE

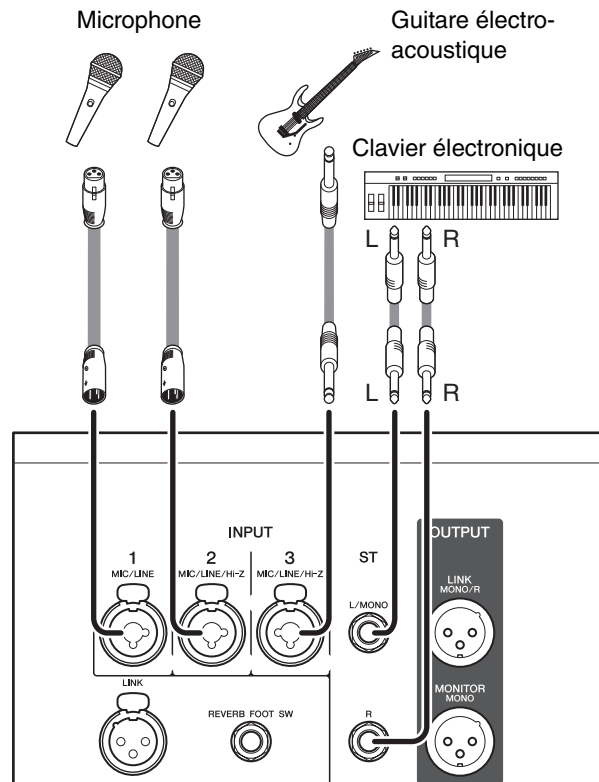
Insérez le haut-parleur line array et les entretoises dans les prises, en veillant à bien les enclencher en place. Si les connecteurs ne sont pas suffisamment en contact, aucun son ne peut être émis.



## Connexion de microphones, d'instruments de musique ou de périphériques audio à la console de mixage

Avant d'effectuer les branchements, abaissez le niveau de volume au minimum en tournant les commandes [LEVEL] dans le sens inverse des aiguilles d'une montre.

### ■ Exemple de connexion

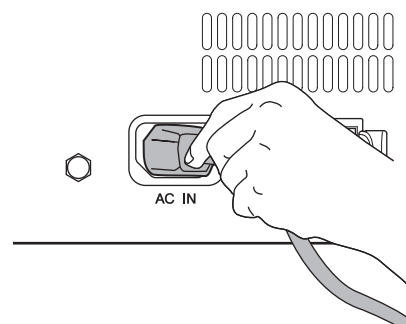


- 2. Branchez les périphériques souhaités, tels qu'un microphone ou un instrument de musique sur les prises d'entrée de la console de mixage.**

## Production de son avec le haut-parleur

Assurez-vous que l'alimentation du STAGEPAS 1K est coupée.

- 3. Branchez la fiche du cordon d'alimentation fourni à la prise [AC IN] située sur le panneau arrière de l'appareil.**



**4. Raccordez l'autre extrémité du cordon à une prise secteur standard.**



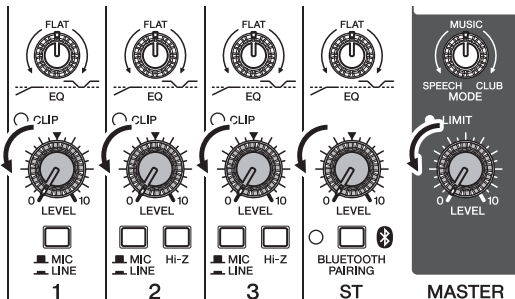
**Avertissement**

- Le STAGEPAS 1K a été conçu pour être alimenté par une ligne mise à la terre. Afin de vous éviter tout risque de choc électrique et de prévenir l'endommagement des périphériques connectés, veillez à relier l'unité à la terre à l'aide du cordon d'alimentation fourni. Si vous avez des questions concernant les connexions appropriées, contactez votre revendeur Yamaha le plus proche.
- Utilisez uniquement le cordon d'alimentation fourni. Autrement, vous risquez de générer de la chaleur ou de provoquer une décharge électrique.

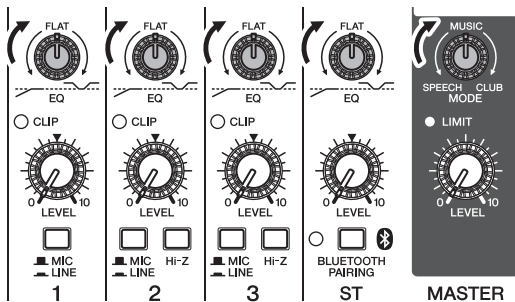
**Avis**

Un courant de faible intensité continue de circuler dans l'unité, même après sa mise hors tension. Lorsque vous ne prévoyez pas d'utiliser l'unité pendant un certain temps, prenez soin de débrancher le cordon d'alimentation de la prise murale.

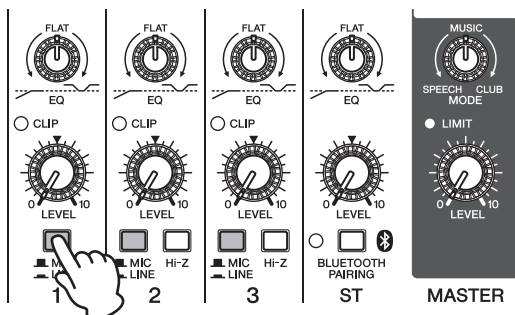
**5. Réglez les commandes LEVEL (boutons blancs) et la commande MASTER LEVEL (bouton rouge) sur la valeur minimum (zéro).**



**6. Réglez également les commandes [EQ] (boutons verts) en position centrale (FLAT) et la commande [MODE] (bouton jaune) en position (MUSIQUE).**

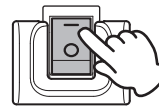


**7. Réglez le commutateur [MIC/LINE] sur la position MIC (■) pour les canaux auxquels un microphone est connecté. Réglez le commutateur [MIC/LINE] sur la position LINE (▬) pour les canaux auxquels un instrument de musique ou un dispositif audio est connecté.**

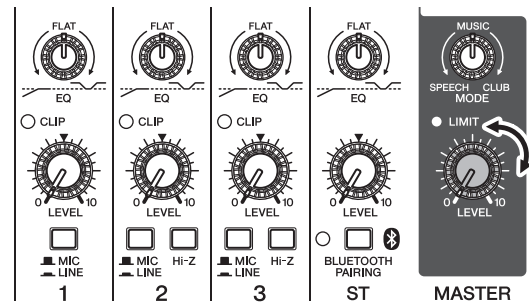


**8. Allumez l'instrument de musique ou le périphérique audio connecté, puis l'appareil.**

Le voyant [POWER] s'allume.



**9. Utilisez la commande [MASTER LEVEL] pour régler le volume à un niveau approprié.**



**10. Lorsque vous jouez d'un instrument de musique ou chantez dans le microphone, servez-vous des commandes [LEVEL] pour régler le volume sonore des canaux correspondants.**

**11. Utilisez la commande [MASTER LEVEL] pour régler le volume global.**

Si vous entendez le son et que le volume vous semble approprié, vous aurez terminé la configuration. Sinon, reportez-vous à la liste de contrôle dans la section "Dépannage" (page 34).

**NOTE**

Pour éviter toute émission de bruit fort inattendu via le haut-parleur, mettez d'abord sous tension cet appareil, puis la source sonore connectée (instrument de musique ou périphérique audio).

**Réglage du volume**

**■ Lorsque le volume est trop fort**

Tournez la commande [LEVEL] du canal correspondant au minimum (zéro). Définissez le commutateur [MIC/LINE] sur la position LINE (▬), puis augmentez progressivement le réglage de la commande [LEVEL] jusqu'à ce que le volume souhaité soit atteint.

**■ Quand le volume est trop faible**

Tournez la commande [LEVEL] du canal correspondant au minimum (zéro). Définissez le commutateur [MIC/LINE] sur la position MIC (■), puis augmentez progressivement le réglage de la commande [LEVEL] jusqu'à ce que le volume souhaité soit atteint.

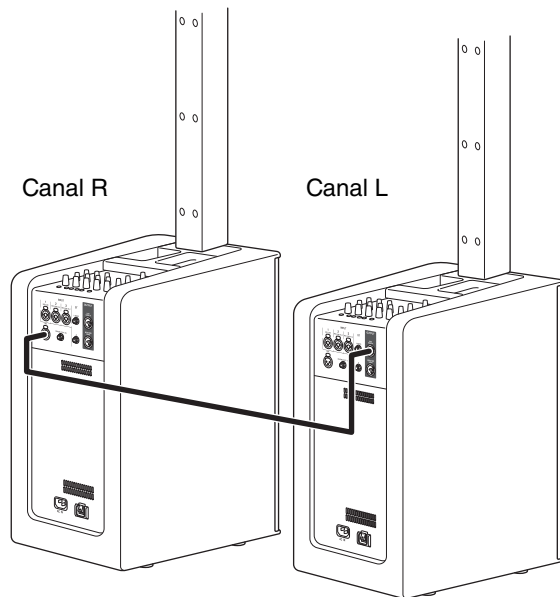
# Combinaison de deux unités STAGEPAS 1K

## Utilisation du son stéréo

Vous pouvez utiliser deux unités STAGEPAS 1K pour utiliser le son stéréo.

1. **Connectez la prise de sortie [LINK] du canal L du STAGEPAS 1K à la prise d'entrée [LINK] du canal R du STAGEPAS 1K.**

Utilisez le canal L du STAGEPAS 1K pour entrer un signal audio de la source.



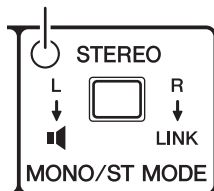
### NOTE

Une entrée de signal vers le canal R du STAGEPAS 1K (sur les canaux 1 à 3 ou ST) sera reproduite uniquement par le haut-parleur du canal R.

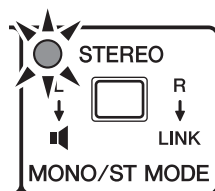
2. **Appuyez sur le commutateur [MONO/ST MODE] pour activer le mode STEREO sur le canal L du STAGEPAS 1K.**

Le voyant [STEREO] s'allume en mode stéréo.

Le voyant est éteint.



STAGEPAS 1K  
(Canal R)

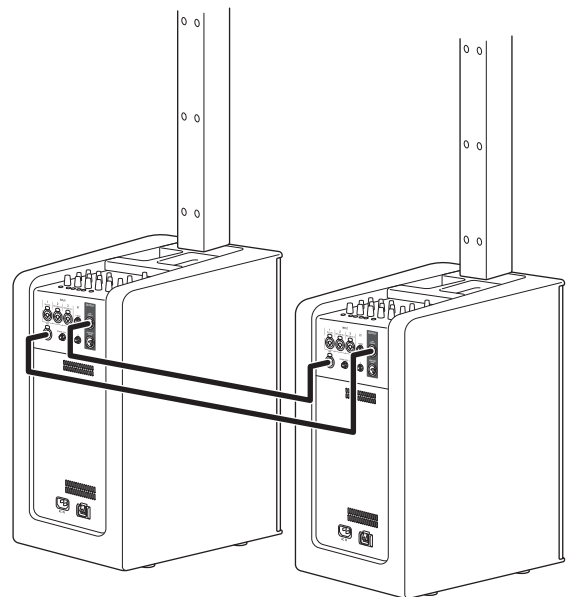


STAGEPAS 1K  
(Canal L)

## Augmentation du nombre de canaux d'entrée du STAGEPAS 1K

Vous pouvez doubler le nombre de canaux d'entrée en connectant deux STAGEPAS 1K entre eux. Chaque STAGEPAS 1K fonctionnera en monaural.

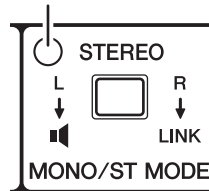
1. **Branchez la prise d'entrée [LINK] et la prise de sortie [LINK] de l'une des unités STAGEPAS 1K à la prise de sortie [LINK] et la prise d'entrée [LINK] de l'autre unité.**



2. **Appuyez sur le bouton [MONO/ST MODE] pour activer le mode mono sur les deux unités.**

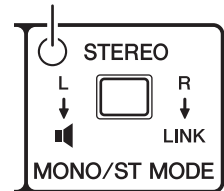
Le voyant [STEREO] s'éteint en mode mono.

Le voyant est éteint.



STAGEPAS 1K  
(1ère unité)

Le voyant est éteint.



STAGEPAS 1K  
(2e unité)

# Utilisation de l'audio Bluetooth®

Vous pouvez configurer le STAGEPAS 1K pour reproduire des fichiers audio stockés sur des périphériques Bluetooth, tels qu'un appareil mobile.

## Enregistrement (appariement) d'un périphérique Bluetooth®

Avant de connecter un périphérique Bluetooth pour la première fois, vous devez « appairer » l'appareil en question. L'« appariement » désigne l'enregistrement d'un périphérique Bluetooth sur un autre périphérique Bluetooth.

Une fois l'appariement terminé, vous serez en mesure de reconnaître facilement ces périphériques lors de l'interruption d'une connexion Bluetooth.

- Vérifiez que le voyant [BLUETOOTH PAIRING] est éteint. Si le voyant est allumé en permanence ou clignote, appuyez sur le commutateur [BLUETOOTH PAIRING] pour mettre la fonction Bluetooth en mode veille.**
- Appuyez sur le commutateur [BLUETOOTH PAIRING] et maintenez-le enfoncé pendant au moins trois secondes.**

Le voyant [BLUETOOTH PAIRING] clignote rapidement, indiquant que l'appareil est prêt pour l'appairage.



ST

- Activez la fonction Bluetooth sur le périphérique Bluetooth que vous souhaitez appairer.**
- Une fois que le périphérique Bluetooth affiche une liste d'autres périphériques Bluetooth disponibles pour la connexion, sélectionnez STAGEPAS 1K AUDIO.**

### NOTE

Vous pouvez changer le nom de l'unité dans le paramètre Device Name (nom du périphérique) du STAGEPAS Editor.

Lorsque le processus d'appariement est terminé, la connexion Bluetooth est établie et le voyant [BLUETOOTH PAIRING] s'allume.



ST

### NOTE

- STAGEPAS 1K permet d'appairer (enregistrer) jusqu'à huit périphériques Bluetooth. Une fois le neuvième périphérique Bluetooth appairé avec succès, les informations d'appariement relatives à l'appareil Bluetooth le plus anciennement connecté sont supprimées.
- Vous devez terminer le processus d'appariement sur le périphérique Bluetooth en deux minutes.

## Connexion d'un périphérique Bluetooth®

- Appuyez sur le commutateur [BLUETOOTH PAIRING] et maintenez-le enfoncé pendant une seconde.**

Le voyant [BLUETOOTH PAIRING] clignote lentement, indiquant que l'appareil recherche un périphérique.

- Activez la fonction Bluetooth sur le périphérique Bluetooth que vous souhaitez connecter.**

Lorsque la connexion est établie automatiquement, le voyant [BLUETOOTH PAIRING] s'allume.

### NOTE

Même si le STAGEPAS 1K est en mode veille Bluetooth (le voyant [BLUETOOTH PAIRING] est éteint), vous pouvez toujours connecter votre appareil Bluetooth en suivant les étapes ci-dessous :

- Activez la fonction Bluetooth sur le périphérique Bluetooth que vous souhaitez connecter.**
- Sélectionnez STAGEPAS 1K AUDIO dans la liste des périphériques Bluetooth apparaissant sur le périphérique Bluetooth que vous utilisez.**

## Reproduction de fichiers audio stockés sur un périphérique Bluetooth®

Vous pouvez utiliser le STAGEPAS 1K pour écouter un fichier audio en cours de lecture sur votre périphérique Bluetooth.

Les signaux de l'appareil Bluetooth sont entrés sur le canal ST.

Nous vous conseillons de régler le volume du périphérique Bluetooth sur un volume sonore plus élevé que la normale, puis d'ajuster le volume sur chaque canal à l'aide de la commande ST [LEVEL].

Si vous recevez un appel ou un SMS en cours de reproduction de fichiers audio sur le périphérique Bluetooth, de type smartphone par exemple, que vous utilisez, la reproduction du fichier audio pourra être momentanément interrompue. Pour éviter toute interruption, activez le mode Avion, puis réglez Bluetooth sur ON sur votre périphérique Bluetooth.

## Déconnexion du périphérique Bluetooth®

Pour déconnecter le périphérique Bluetooth, procédez à un des réglages suivants :

- Utilisez le périphérique Bluetooth pour effectuer la déconnexion. (Le voyant DEL [BLUETOOTH PAIRING] s'éteint.)
- Appuyez sur le commutateur [BLUETOOTH PAIRING] de l'unité pour activer le mode veille Bluetooth. (Le voyant [BLUETOOTH PAIRING] s'éteint.)

### Avis

Avant de mettre l'appareil hors tension, assurez-vous que la fonction Bluetooth est désactivée. (Vérifiez que le voyant [BLUETOOTH PAIRING] est éteint.) Si vous mettez l'unité hors tension alors que la fonction Bluetooth est encore activée, vous risquez de perdre les informations d'appariement.

# Commande de l'unité à partir de STAGEPAS Editor

Vous pouvez contrôler les paramètres et afficher les compteurs et les informations d'écrêtage du STAGEPAS 1K depuis votre appareil Bluetooth, par exemple un appareil mobile.

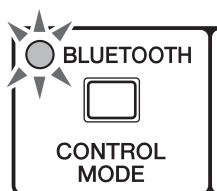
Pour afficher les informations sur l'utilisation de STAGEPAS Editor, appuyez sur le bouton [User Guide] de l'écran SETTINGS (Paramètres) dans STAGEPAS Editor.

## Connexion de STAGEPAS Editor

Pour commander le STAGEPAS 1K de cette façon, vous devez d'abord connecter un appareil sur lequel STAGEPAS Editor a été installé. (Vous pouvez aussi commander l'unité à partir d'un périphérique différent que celui connecté pour l'audio Bluetooth).

- 1. Appuyez sur le commutateur [BLUETOOTH/CONTROL MODE] et maintenez-le enfoncé pendant une seconde.**

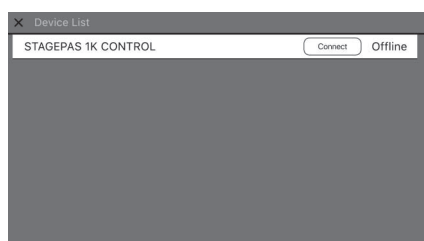
Le voyant [BLUETOOTH/CONTROL MODE] clignote lentement, indiquant que l'appareil est prêt à être connecté.



- 2. Lancez STAGEPAS Editor.**

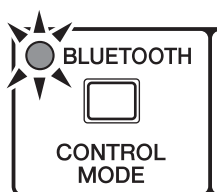
- 3. Sur l'écran Liste des périphériques, appuyez sur le nom de l'unité STAGEPAS que vous souhaitez contrôler à partir de STAGEPAS Editor.**

Le nom de l'unité STAGEPAS cible est mis en surbrillance.



- 4. Tapotez « Connect ».**

Une fois la connexion achevée, la connexion Bluetooth est établie et le voyant [BLUETOOTH/CONTROL MODE] s'allume.



### NOTE

Lorsque vous reconnectez votre périphérique Bluetooth, vous n'avez pas besoin de suivre les étapes 3 et 4 ci-dessus.

## Déconnexion de STAGEPAS Editor

### ■ Déconnexion de l'unité

- 1. Appuyez sur le commutateur [BLUETOOTH/CONTROL MODE] et maintenez-le enfoncé pendant au moins trois secondes.**

Le voyant [BLUETOOTH/CONTROL MODE] s'éteint, indiquant que la commande est désactivée.

### NOTE

- Les paramètres de la console de mixage rétablissent les valeurs réglées par les boutons de commande de l'unité.
- Les paramètres contrôlables uniquement à partir de STAGEPAS Editor seront réinitialisés sur leur valeur par défaut.

### ■ Déconnexion de STAGEPAS Editor

- 1. Ouvrez la Device List (Liste des périphériques) dans STAGEPAS Editor.**

Le nom de l'unité STAGEPAS cible est mis en surbrillance.

- 2. Tapotez « Disconnect » (Déconnecter).**

Le voyant [BLUETOOTH/CONTROL MODE] clignote, indiquant que STAGEPAS Editor est prêt à être connecté.

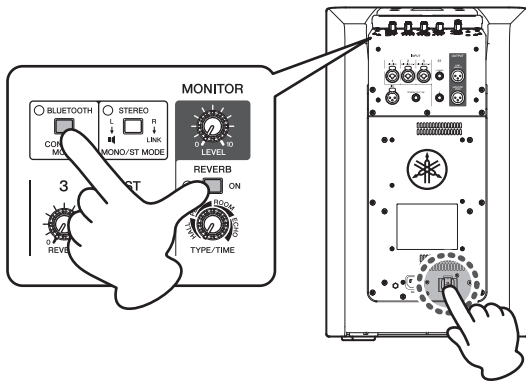
Le paramètre du mixeur conserve les valeurs définies dans STAGEPAS Editor.



# Initialisation de STAGEPAS 1K

Si vous souhaitez réinitialiser les paramètres programmés à partir de STAGEPAS Editor ou réinitialiser les informations d'appairage (enregistrement) Bluetooth aux réglages par défaut d'usine, procédez comme suit :

1. Mettez l'appareil hors tension.
2. Tout en maintenant enfoncés les boutons [BLUETOOTH/CONTROL MODE] et [REVERB] simultanément, allumez l'interrupteur I/O (Power) sur le panneau arrière.



Pendant l'initialisation de l'unité, les voyants [POWER], [BLUETOOTH/CONTROL MODE], et [BLUETOOTH PAIRING] clignotent.

3. À la fin de l'initialisation, l'unité redémarre automatiquement.

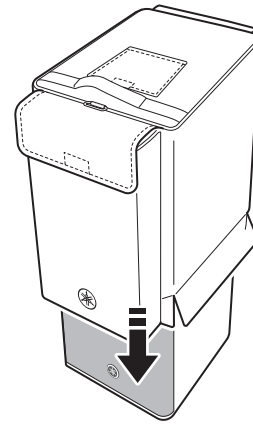
Après l'initialisation, les valeurs des paramètres changent comme suit :

Paramètre	Valeur
REVERB (Réverbération)	Position du bouton
EQ (Égaliseur)	
REVERB TYPE/TIME (Type/Durée de réverbération)	
MODE	
MONITOR LEVEL	
MASTER LEVEL	
REVERB ON/OFF (Réverbération activée/désactivée)	Défaut (OFF)
MONO/ST MODE	Défaut (MONO)
MODE DE CONTRÔLE BLUETOOTH	Défaut (OFF)
Informations sur l'appairage (enregistrement) audio Bluetooth	Effacées
NIVEAU DU CANAL*	Défaut (0 dB)
PAN*	Par défaut (CENTRE)
REVERB LEVEL* (Niveau de réverbération)	Par défaut (89(-3 dB))
DEVICE NAME* (Nom de périphérique)	Par défaut (STAGEPAS 1K)
PRESET (Présélection)*	Les valeurs de PRESET #1-8 sont effacées.
PASSCODE (Code d'accès)*	Disabled

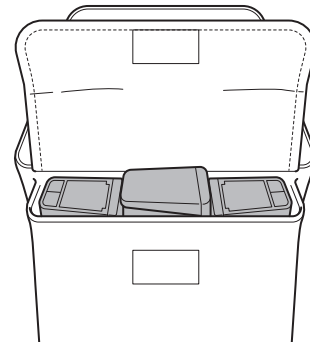
\* Paramètres qui ne peuvent être contrôlés qu'à partir de STAGEPAS Editor

# Stockage de l'unité

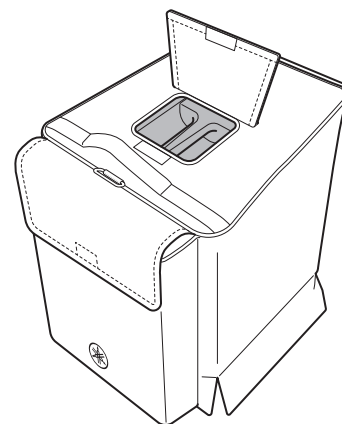
1. Installez la housse prévue à cet effet sur le STAGEPAS 1K.



2. Placez le haut-parleur line array et les entretoises de séparation dans la poche marquée du logo Yamaha.



Pour déplacer l'unité, ouvrez le volet sur le dessus de la housse et tenez la poignée de l'appareil.



## NOTE

Pour plus d'informations sur le DL-SP1K, un chariot en option conçu pour être utilisé avec l'unité, reportez-vous au mode d'emploi du DL-SP1K.

# Dépannage

---

## L'appareil ne se met pas sous tension.

- Avez-vous correctement et fermement branché le cordon d'alimentation ?

## L'alimentation s'interrompt brusquement.

- Les orifices d'aération de la console sont-ils obstrués ? Étant donné que la ventilation peut entraîner une surchauffe de la console de mixage, l'alimentation peut être automatiquement coupée pour protéger le système de tout risque de surchauffe. Réglez la ventilation pour un meilleur refroidissement, puis remettre l'appareil sous tension.

## Aucun son n'est émis.

- Avez-vous bien inséré le haut-parleur line array et les entretoises dans les prises ? Si l'enceinte n'est pas insérée fermement dans les entretoises ou la prise, les connecteurs n'établiront pas un contact suffisant et aucun son ne sera émis.
- Le voyant [PROTECT] est-il allumé ? Si la section de l'amplificateur de puissance interne est excessivement chargée, l'amplificateur sera assourdi afin de protéger ses circuits. La console de mixage est automatiquement réinitialisée au bout d'un certain temps.

## Le son est déformé ou des parasites sont produits

- Les commandes [LEVEL] des canaux concernés et/ou la commande [MASTER LEVEL] sont-elles réglées sur des valeurs trop élevées ?
- Le commutateur [MIC/LINE] du canal correspondant est-il réglé sur MIC ? Si le niveau d'entrée de la source est élevé, le réglage du commutateur [MIC/LINE] sur MIC pourra entraîner une déformation du son. Réglez le commutateur sur LINE.
- Le volume du périphérique connecté est-il trop élevé ? Abaissez le volume du périphérique externe.

## Le son n'est pas assez fort

- Les commandes [LEVEL] des canaux concernés et/ou la commande [MASTER LEVEL] sont-elles réglées sur des valeurs trop faibles ?
- Le commutateur [MIC/LINE] du canal correspondant est-il réglé sur LINE ? Réglez la commande [LEVEL] sur la position minimum (zéro). Réglez le commutateur sur la position MIC, puis augmentez progressivement la commande [LEVEL].
- Le volume du périphérique connecté est-il trop faible ? Augmentez le volume du périphérique externe.
- Certains réglages peuvent être commandés uniquement depuis STAGEPAS Editor. Utilisez STAGEPAS Editor pour effectuer les réglages.

## Les plages des aigus et des graves ne sont pas correctement mises en balance.

- Les commandes d'égaliseur (EQ) sont-elles réglées sur des valeurs trop élevées ou trop faibles ? Réglez les commandes d'égaliseur [EQ] sur la position centrale.
- Le haut-parleur émet-il correctement les signaux de la bande de hautes fréquences ? Sinon, vérifiez que le haut-parleur de line array est bien inséré dans la prise.

## Impossible d'établir la connexion Bluetooth.

- Il est possible que l'unité soit connectée à un autre périphérique Bluetooth. Interrompez la connexion Bluetooth actuelle puis branchez l'unité au périphérique Bluetooth souhaité. Vous pouvez utiliser un appareil Bluetooth pour contrôler le STAGEPAS 1K, et un deuxième appareil Bluetooth pour lire l'audio Bluetooth à distance.
- Il est possible que le périphérique Bluetooth utilisé ne prenne pas en charge le profil A2DP. Utilisez un périphérique Bluetooth prenant en charge le profil A2DP.

## Le son audio en Bluetooth coupe par intermittence

- L'unité est peut-être placée à proximité d'un appareil qui émet des ondes électromagnétiques à une fréquence de 2,4 GHz (tel qu'un émetteur de microphone sans fil, un périphérique LAN sans fil, un four à micro-ondes, etc.). Placez le STAGEPAS 1K à distance de tous les périphériques émetteurs d'ondes électromagnétiques. Si votre périphérique Bluetooth dispose également d'une fonction LAN sans fil, désactivez la fonction et n'utilisez que la fonction Bluetooth.

Si le problème persiste, contactez votre revendeur Yamaha.

# MÉMO

# General Specifications

## ■ Main specifications

<b>System Type</b>	Powered subwoofer with a line array speaker
<b>Frequency Response (-10 dB)</b>	37 Hz - 20 kHz
<b>Coverage Angle (Horizontal x Vertical)</b>	170° x 30°
<b>Crossover Frequency</b>	240 Hz
<b>Maximum Output Level (Measured peak, IEC noise@1m)</b>	119 dB SPL
<b>Power Requirements</b>	110-120V 60Hz, 220-240V 50/60Hz
<b>Power Consumption</b>	25W (idle), 85W (1/8 power)
<b>Dimensions (W x H x D)</b>	System (maximum) 334 x 2,000 x 418 mm
<b>Weight</b>	23.0 kg

## ■ Mixer section

<b>The number of Mixing Channels</b>	5
<b>Analog Inputs</b>	Mono mic/line x 3, mono line x 2, stereo line x 1 LINK IN (MONO)
<b>Bluetooth Audio Inputs</b>	A2DP (SBC, AAC)
Content Protection Method	SCMS-T
Bluetooth Version	Ver 5.0
Transmission Frequencies	2,402 - 2,480 MHz
Wireless Output	Class 1
Maximum Wireless Output Power (EIRP)	15 dBm (32 mW)
<b>Channel Functions</b>	Hi-Z switch: CH2/3
<b>EQ/Effects</b>	1-knob EQ: CH1/2/3/ST MODE (SPEECH/MUSIC/CLUB) 4 types of reverb (HALL/PLATE/ROOM/ECHO): CH1/2/3
<b>Outputs</b>	LINK OUT (MONO/R) MONITOR OUT (MONO)
<b>External Controls</b>	Reverb foot switch STAGEPAS Editor (iOS/Android app)

## ■ Amplifier section

<b>Rated Output</b>	Dynamic	1000W (Subwoofer: 810W, Line array speaker: 190W)
---------------------	---------	---

## ■ Speaker section

<b>Enclosure</b>	Line array speaker : Enclosed Subwoofer : Bass-reflex type
<b>Speaker Unit</b>	Line array speaker : 1.5" (3.8 cm) Cone x 10 Subwoofer : 12" (30 cm) Cone
<b>Dimensions (W x H x D)</b>	Line array speaker : 67 x 582 x 86 mm Spacer (each) : 67 x 555 x 86 mm Subwoofer : 334 x 550 x 418 mm
<b>Weight:</b>	Line array speaker : 1.8 kg Spacer (each) : 0.6 kg Subwoofer : 20.0 kg

## ■ Accessories

<b>Included in the package</b>	Power cord x 1, Dedicated cover x 1, Owner's Manual
<b>Optional accessories</b>	DL-SP1K (dedicated dolly)

## Input Characteristics

Input Terminals	Connector Type		Hi-Z SW	MIC/LINE SW	Input Impedance	Source Impedance	Input Level* <sup>1</sup>			
							Sensitivity* <sup>2</sup>	Nominal* <sup>3</sup>	Max. before Clipping	
CH IN1	XLR Combo	XLR	–	MIC	3 kΩ (Balance)	150Ω Mics	–56 dBu	–46 dBu	–10 dBu	
			–	LINE			–30 dBu	–20 dBu	+16 dBu	
		Phone	–	MIC	10 kΩ (Balance)	150Ω Mics	–50 dBu	–40 dBu	–4 dBu	
			–	LINE			–24 dBu	–14 dBu	+22 dBu	
CH IN2-3	XLR Combo	XLR	–	MIC	3 kΩ (Balance)	150Ω Mics	–56 dBu	–46 dBu	–10 dBu	
			–	LINE			–30 dBu	–20 dBu	+16 dBu	
		Phone	OFF	–	MIC	10 kΩ (Balance)	150Ω Mics	–50 dBu	–40 dBu	–4 dBu
				–	LINE			–24 dBu	–14 dBu	+22 dBu
			ON	–	MIC	1 MΩ (Unbalance)	10 kΩ Lines	–50 dBu	–40 dBu	–4 dBu
				–	LINE			–24 dBu	–14 dBu	+22 dBu
ST IN	Phone (TS)* <sup>4</sup>		–	–	10 kΩ (Unbalance)	150Ω Mics	–24 dBu	–14 dBu	+22 dBu	
	STEREO mini		–	–	10 kΩ (Unbalance)	150Ω Mics	–24 dBu	–14 dBu	+22 dBu	
LINK IN	XLR-3-31		–	–	20 kΩ (Balance)	150Ω Mics	+10 dBu	–	+24 dBu	

\*1. 0 dBu= 0.775 Vrms

\*2. INPUT VOLUME= MAX

\*3. INPUT VOLUME= Nominal (Center position)

\*4. Phone: Unbalanced

## Output Characteristics

Output Terminals	Output Impedance	Load Impedance	Output Level		Connector Type
			Nominal	Max. before Clipping	
LINK OUT [MONO/R]	75Ω	10 kΩ Lines	+10 dBu	+24 dBu	XLR-3-32
MONITOR OUT [MONO]	75Ω	3 kΩ Lines	+10 dBu	+24 dBu	XLR-3-32

\* 0 dBu=0.775 Vrms

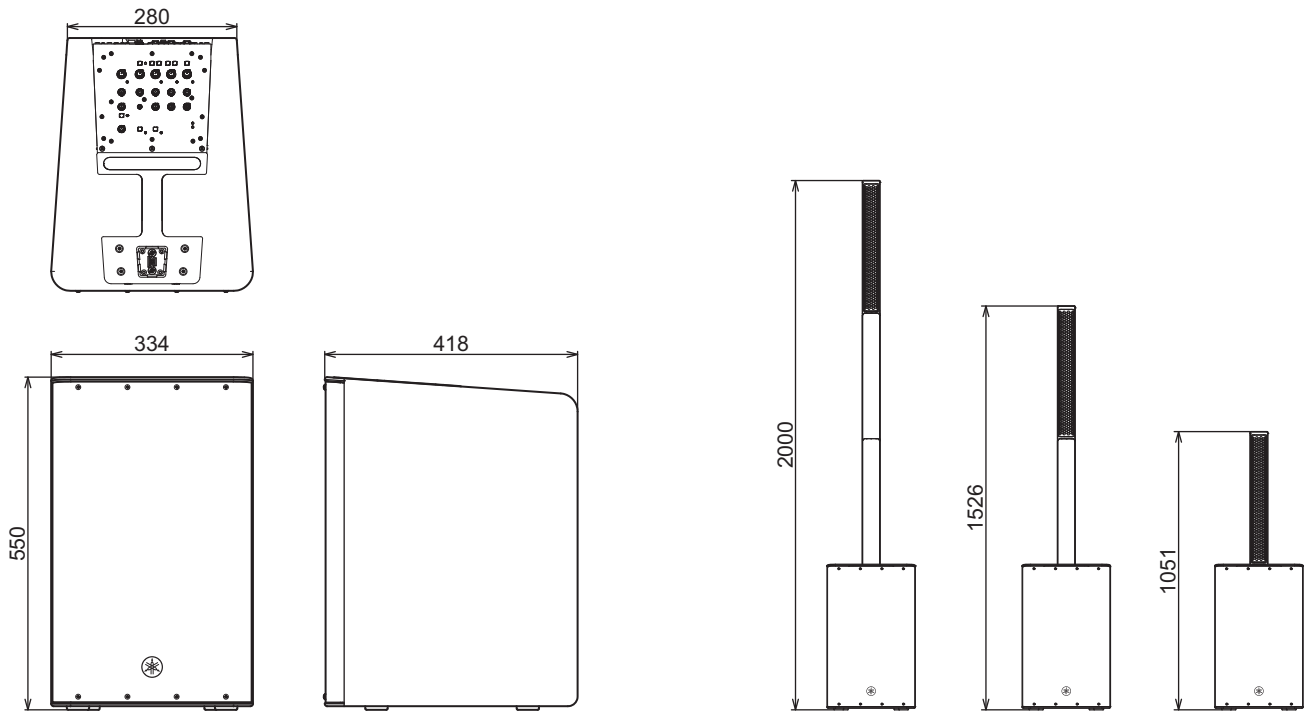
\* The contents of this manual apply to the latest specifications as of the publishing date. To obtain the latest manual, access the Yamaha website then download the manual file.

\* Le contenu de ce mode d'emploi s'applique aux dernières caractéristiques techniques connues à la date de publication du manuel. Pour obtenir la version la plus récente du manuel, accédez au site Web de Yamaha puis téléchargez le fichier du manuel concerné.

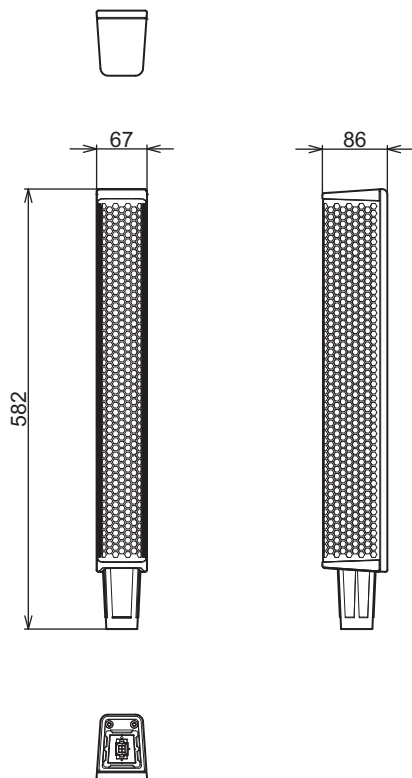
\* El contenido de este manual se aplica a las últimas especificaciones según la fecha de publicación. Para obtener el último manual, acceda al sitio web de Yamaha y descargue el archivo del manual.

## Dimensions

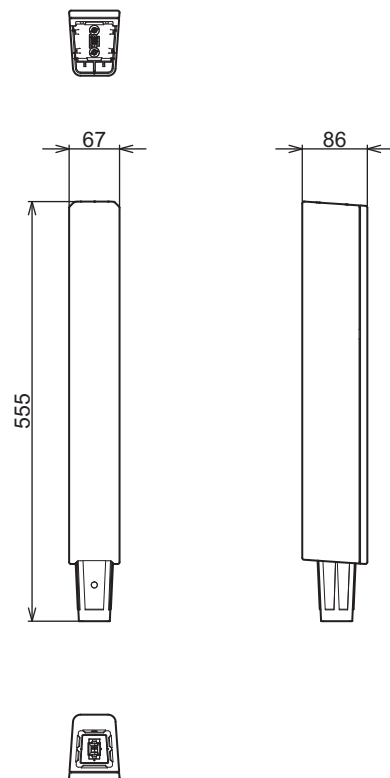
### ■ Subwoofer



### ■ Line array speaker

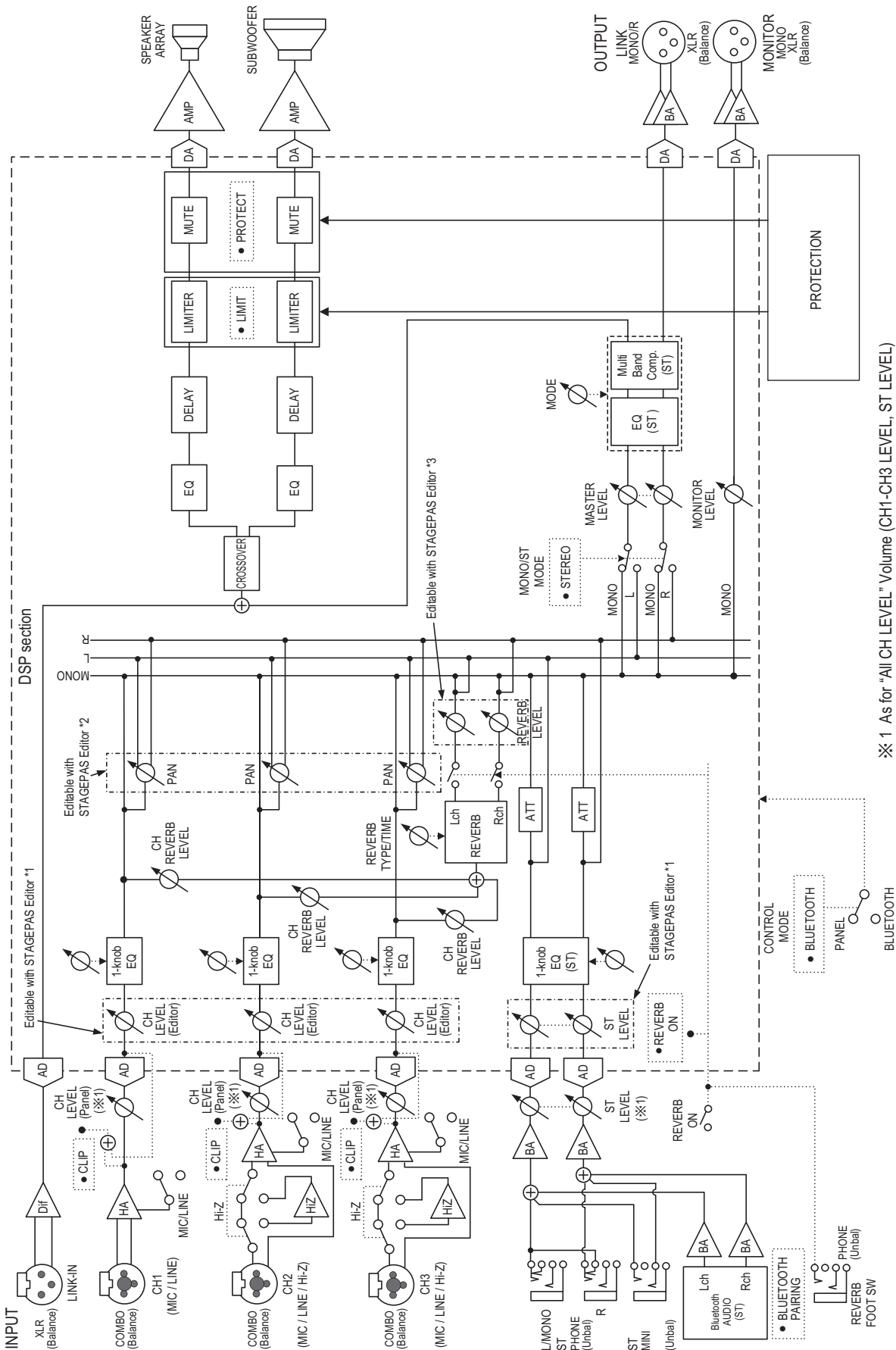


### ■ Spacer



Unit: mm

# Block Diagram



※1 As for "All CH LEVEL" Volume (CH1-CH3 LEVEL, ST LEVEL) nominal level: Center click position  
 ※1 At the "Control panel mode", CH LEVEL settings are fixed at 0 dB position.  
 ※2 At the "Control panel mode", PAN settings are fixed at center position.  
 ※3 At the "Control panel mode", REVERB LEVEL settings are fixed at -3 dB position.

This transmitter must not be co-located or operated in conjunction with any other antenna or transmitter.

This device complies with Industry Canada licence-exempt RSSs. Operation is subject to the following two conditions:  
(1) this device may not cause interference, and  
(2) this device must accept any interference, including interference that may cause undesired operation of the device.

Le présent appareil est conforme aux CNR d'Industrie Canada applicables aux appareils radio exempts de licence. L'exploitation est autorisée aux deux conditions suivantes :  
(1) l'appareil ne doit pas produire de brouillage, et  
(2) l'utilisateur de l'appareil doit accepter tout brouillage radioélectrique subi, même si le brouillage est susceptible d'en compromettre le fonctionnement.

This equipment complies with FCC/IC radiation exposure limits set forth for an uncontrolled environment and meets the FCC radio frequency (RF) Exposure Guidelines and RSS-102 of the IC radio frequency (RF) Exposure rules. This equipment has very low levels of RF energy that is deemed to comply without maximum permissive exposure evaluation (MPE).

Cet équipement est conforme aux limites d'exposition aux rayonnements énoncées pour un environnement non contrôlé et respecte les règles des radioélectriques (RF) de la FCC lignes directrices d'exposition et d'exposition aux fréquences radioélectriques (RF) CNR-102 de l'IC. Cet équipement émet une énergie RF très faible qui est considérée comme conforme sans évaluation de l'exposition maximale autorisée (MPE).



<b>EN</b>	<b>SIMPLIFIED EU DECLARATION OF CONFORMITY</b>
<p>Hereby, Yamaha Music Europe GmbH declares that the radio equipment type STAGEPAS 1K is in compliance with Directive 2014/53/EU. The full text of the EU declaration of conformity is available at the following internet address: <a href="https://europe.yamaha.com/en/support/compliance/doc.html">https://europe.yamaha.com/en/support/compliance/doc.html</a></p>	
<b>FR</b>	<b>DECLARATION UE DE CONFORMITE SIMPLIFIEE</b>
<p>Le soussigné, Yamaha Music Europe GmbH, déclare que l'équipement radioélectrique du type STAGEPAS 1K est conforme à la directive 2014/53/UE. Le texte complet de la déclaration UE de conformité est disponible à l'adresse internet suivante: <a href="https://europe.yamaha.com/en/support/compliance/doc.html">https://europe.yamaha.com/en/support/compliance/doc.html</a></p>	
<b>DE</b>	<b>VEREINFACHTE EU-KONFORMITÄTSEKTLÄRUNG</b>
<p>Hiermit erklärt Yamaha Music Europe GmbH, dass der Funkanlagentyp STAGEPAS 1K der Richtlinie 2014/53/EU entspricht. Der vollständige Text der EU-Konformitätserklärung ist unter der folgenden Internetadresse verfügbar: <a href="https://europe.yamaha.com/en/support/compliance/doc.html">https://europe.yamaha.com/en/support/compliance/doc.html</a></p>	
<b>SV</b>	<b>FÖRENKLAD EU-FÖRSÄKRAN OM ÖVERENSSTÄMMELSE</b>
<p>Härmed försäkrar Yamaha Music Europe GmbH att denna typ av radioutrustning STAGEPAS 1K överensstämmer med direktiv 2014/53/EU. Den fullständiga texten till EU-försäkran om överensstämmelse finns på följande webbadress: <a href="https://europe.yamaha.com/en/support/compliance/doc.html">https://europe.yamaha.com/en/support/compliance/doc.html</a></p>	
<b>IT</b>	<b>DICHIARAZIONE DI CONFORMITÀ UE SEMPLIFICATA</b>
<p>Il fabbricante, Yamaha Music Europe GmbH, dichiara che il tipo di apparecchiatura radio STAGEPAS 1K è conforme alla direttiva 2014/53/UE. Il testo completo della dichiarazione di conformità UE è isponibile al seguente indirizzo Internet: <a href="https://europe.yamaha.com/en/support/compliance/doc.html">https://europe.yamaha.com/en/support/compliance/doc.html</a></p>	
<b>ES</b>	<b>DECLARACIÓN UE DE CONFORMIDAD SIMPLIFICADA</b>
<p>Por la presente, Yamaha Music Europe GmbH declara que el tipo de equipo radioeléctrico STAGEPAS 1K es conforme con la Directiva 2014/53/UE. El texto completo de la declaración UE de onformidad está isponible en la dirección Internet siguiente: <a href="https://europe.yamaha.com/en/support/compliance/doc.html">https://europe.yamaha.com/en/support/compliance/doc.html</a></p>	
<b>PT</b>	<b>DECLARAÇÃO UE DE CONFORMIDADE SIMPLIFICADA</b>
<p>O(a) abaixo assinado(a) Yamaha Music Europe GmbH declara que o presente tipo de equipamento de rádio STAGEPAS 1K está em conformidade com a Diretiva 2014/53/UE. O texto integral da declaração de conformidade está disponível no seguinte endereço de Internet: <a href="https://europe.yamaha.com/en/support/compliance/doc.html">https://europe.yamaha.com/en/support/compliance/doc.html</a></p>	
<b>NL</b>	<b>VEREENVOUDIGDE EU-CONFORMITEITSVERKLARING</b>
<p>Hierbij verklaar ik, Yamaha Music Europe GmbH, dat het type radioapparatuur STAGEPAS 1K conform is met Richtlijn 2014/53/EU. De volledige tekst van de EU-conformiteitsverklaring kan worden geraadpleegd op het volgende internetadres: <a href="https://europe.yamaha.com/en/support/compliance/doc.html">https://europe.yamaha.com/en/support/compliance/doc.html</a></p>	
<b>BG</b>	<b>ОПРОСТЕНА ЕС ДЕКЛАРАЦИЯ ЗА СЪОТВЕТСТВИЕ</b>
<p>С настоящото Yamaha Music Europe GmbH декларира, че този тип радиосъоръжение STAGEPAS 1K е в съответствие с Директива 2014/53/ЕС. Цялостният текст на ЕС декларацията за съответствие може да се намери на следния интернет адрес: <a href="https://europe.yamaha.com/en/support/compliance/doc.html">https://europe.yamaha.com/en/support/compliance/doc.html</a></p>	
<b>CS</b>	<b>ZJEDNODUŠENÉ EU PROHLÁŠENÍ O SHODĚ</b>
<p>Tímto Yamaha Music Europe GmbH prohlašuje, že typ rádiového zařízení STAGEPAS 1K je v souladu se směrnici 2014/53/EU. Úplné znění EU prohlášení o shodě je k dispozici na této internetové adrese: <a href="https://europe.yamaha.com/en/support/compliance/doc.html">https://europe.yamaha.com/en/support/compliance/doc.html</a></p>	
<b>DA</b>	<b>FORENKLET EU-OVERENSSTEMMELSESEKTLÆRING</b>
<p>Hermed erklærer Yamaha Music Europe GmbH, at radioudstyrstypen STAGEPAS 1K er i overensstemmelse med direktiv 2014/53/EU. EU-overensstemmelsesekltæringens fulde tekst kan findes på følgende internetadresse: <a href="https://europe.yamaha.com/en/support/compliance/doc.html">https://europe.yamaha.com/en/support/compliance/doc.html</a></p>	
<b>ET</b>	<b>LIHTSUSTATUD ELI VASTAVUSDEKLARATSIOON</b>
<p>Käesolevaga deklareerib Yamaha Music Europe GmbH, et käesolev raadioseadme tüüp STAGEPAS 1K vastab direktiivi 2014/53/EL nõuetele. ELi vastavusdeklaratsiooni täielik tekst on kättesaadav järgmisel internetiaadressil: <a href="https://europe.yamaha.com/en/support/compliance/doc.html">https://europe.yamaha.com/en/support/compliance/doc.html</a></p>	
<b>EL</b>	<b>ΑΠΛΟΥΣΤΕΥΜΕΝΗ ΔΗΛΩΣΗ ΣΥΜΜΟΡΦΩΣΗΣ ΕΕ</b>
<p>Με την παρούσα ο/η Yamaha Music Europe GmbH, δηλώνει ότι ο ραδιοεξοπλισμός STAGEPAS 1K πληροί την οδηγία 2014/53/ΕΕ. Το πλήρες κείμενο της δήλωσης συμμόρφωσης ΕΕ διατίθεται στην ακόλουθη ιστοσελίδα στο διαδίκτυο: <a href="https://europe.yamaha.com/en/support/compliance/doc.html">https://europe.yamaha.com/en/support/compliance/doc.html</a></p>	
<b>HR</b>	<b>POJEDNOSTAVLJENA EU IZJAVA O SUKLADNOSTI</b>
<p>Yamaha Music Europe GmbH ovime izjavljuje da je radijska oprema tipa STAGEPAS 1K u skladu s Direktivom 2014/53/EU. Cjeloviti tekst EU izjave o sukladnosti dostupan je na sljedećoj internetskoj adresi: <a href="https://europe.yamaha.com/en/support/compliance/doc.html">https://europe.yamaha.com/en/support/compliance/doc.html</a></p>	
<b>LV</b>	<b>VIENKĀRŠOTA ES ATBILSTĪBAS DEKLARĀCIJA</b>
<p>Ar šo Yamaha Music Europe GmbH deklarē, ka radioiekārta STAGEPAS 1K atbilst Direktīvai 2014/53/ES. Pilns ES atbilstības deklarācijas teksts ir pieejams šādā interneta vietnē: <a href="https://europe.yamaha.com/en/support/compliance/doc.html">https://europe.yamaha.com/en/support/compliance/doc.html</a></p>	

<b>LT</b>	<b>SUPAPRASTINTA ES ATITIKTIES DEKLARACIJA</b>
Aš, Yamaha Music Europe GmbH, patvirtinu, kad radijo įrenginių tipas STAGEPAS 1K atitinka Direktyvą 2014/53/ES. Visas ES atitikties deklaracijos tekstas prieinamas šiuo interneto adresu: <a href="https://europe.yamaha.com/en/support/compliance/doc.html">https://europe.yamaha.com/en/support/compliance/doc.html</a>	
<b>HU</b>	<b>EGYSZERŰSÍTETT EU-MEGFELELŐSÉGI NYILATKOZAT</b>
Yamaha Music Europe GmbH igazolja, hogy a STAGEPAS 1K típusú rádióberendezés megfelel a 2014/53/EU irányelvnek. Az EU-megfelelőségi nyilatkozat teljes szövege elérhető a következő internetes címen: <a href="https://europe.yamaha.com/en/support/compliance/doc.html">https://europe.yamaha.com/en/support/compliance/doc.html</a>	
<b>PL</b>	<b>UPROSZCZONA DEKLARACJA ZGODNOŚCI UE</b>
Yamaha Music Europe GmbH niniejszym oświadcza, że typ urządzenia radiowego STAGEPAS 1K jest zgodny z dyrektywą 2014/53/UE. Pełny tekst deklaracji zgodności UE jest dostępny pod następującym adresem internetowym: <a href="https://europe.yamaha.com/en/support/compliance/doc.html">https://europe.yamaha.com/en/support/compliance/doc.html</a>	
<b>RO</b>	<b>DECLȚIA ARAUE DE CONFORMITATE SIMPLIFICATĂ</b>
Prin prezenta, Yamaha Music Europe GmbH declară că tipul de echipamente radio STAGEPAS 1K este în conformitate cu Directiva 2014/53/UE. Textul integral al declarației UE de conformitate este disponibil la următoarea adresă internet: <a href="https://europe.yamaha.com/en/support/compliance/doc.html">https://europe.yamaha.com/en/support/compliance/doc.html</a>	
<b>SK</b>	<b>ZJEDNODUŠENÉ EÚ VYHLÁSENIE O ZHODE</b>
Yamaha Music Europe GmbH týmto vyhlasuje, že rádiové zariadenie typu STAGEPAS 1K je v súlade so smernicou 2014/53/EÚ. Úplné EÚ vyhlásenie o zhode je k dispozícii na tejto internetovej adrese: <a href="https://europe.yamaha.com/en/support/compliance/doc.html">https://europe.yamaha.com/en/support/compliance/doc.html</a>	
<b>SL</b>	<b>POENOSTAVLJENA IZJAVA EU O SKLADNOSTI</b>
Yamaha Music Europe GmbH potrjuje, da je tip radijske opreme STAGEPAS 1K skladen z Direktivo 2014/53/EU. Celotno besedilo izjave EU o skladnosti je na voljo na naslednjem spletnem naslovu: <a href="https://europe.yamaha.com/en/support/compliance/doc.html">https://europe.yamaha.com/en/support/compliance/doc.html</a>	
<b>FI</b>	<b>YKSINKERTAISTETTU EU-VAATIMUSTENMUKAISUUSVAKUUTUS</b>
Yamaha Music Europe GmbH vakuuttaa, että radiolaitetyyppi STAGEPAS 1K on direktiivin 2014/53/EU mukainen. EU-vaatimustenmukaisuusvakuutuksen täysimittainen teksti on saatavilla seuraavassa internetosoitteessa: <a href="https://europe.yamaha.com/en/support/compliance/doc.html">https://europe.yamaha.com/en/support/compliance/doc.html</a>	
<b>TR</b>	<b>BASİTLEŞTİRİLMİŞ AVRUPA BİRLİĞİ UYGUNLUK BİLDİRİMİ</b>
İşbu belge ile, Yamaha Music Europe GmbH, radyo cihaz tipinin STAGEPAS 1K, Direktif 2014/53/AB'ye uygunluğunu beyan eder. AB uyumu beyanının tam metni aşağıdaki internet adresinden edinilebilir: <a href="https://europe.yamaha.com/en/support/compliance/doc.html">https://europe.yamaha.com/en/support/compliance/doc.html</a>	

#### Information for users on collection and disposal of old equipment:



This symbol on the products, packaging, and/or accompanying documents means that used electrical and electronic products should not be mixed with general household waste. For proper treatment, recovery and recycling of old products, please take them to applicable collection points, in accordance with your national legislation.

By disposing of these products correctly, you will help to save valuable resources and prevent any potential negative effects on human health and the environment which could otherwise arise from inappropriate waste handling.

For more information about collection and recycling of old products, please contact your local municipality, your waste disposal service or the point of sale where you purchased the items.

#### For business users in the European Union:

If you wish to discard electrical and electronic equipment, please contact your dealer or supplier for further information.

#### Information on Disposal in other Countries outside the European Union:

This symbol is only valid in the European Union. If you wish to discard these items, please contact your local authorities or dealer and ask for the correct method of disposal.

(weee\_eu\_en\_02)

### Informations concernant la collecte et le traitement des déchets d'équipements électriques et électroniques



Le symbole sur les produits, l'emballage et/ou les documents joints signifie que les produits électriques ou électroniques usagés ne doivent pas être mélangés avec les déchets domestiques habituels. Pour un traitement, une récupération et un recyclage appropriés des déchets d'équipements électriques et électroniques, veuillez les déposer aux points de collecte prévus à cet effet, conformément à la réglementation nationale.

En vous débarrassant correctement des déchets d'équipements électriques et électroniques, vous contribuerez à la sauvegarde de précieuses ressources et à la prévention de potentiels effets négatifs sur la santé humaine qui pourraient advenir lors d'un traitement inapproprié des déchets.

Pour plus d'informations à propos de la collecte et du recyclage des déchets d'équipements électriques et électroniques, veuillez contacter votre municipalité, votre service de traitement des déchets ou le point de vente où vous avez acheté les produits.

#### **Pour les professionnels dans l'Union européenne :**

Si vous souhaitez vous débarrasser des déchets d'équipements électriques et électroniques, veuillez contacter votre vendeur ou fournisseur pour plus d'informations.

#### **Informations sur la mise au rebut dans d'autres pays en dehors de l'Union européenne :**

Ce symbole est seulement valable dans l'Union européenne. Si vous souhaitez vous débarrasser de déchets d'équipements électriques et électroniques, veuillez contacter les autorités locales ou votre fournisseur et demander la méthode de traitement appropriée.

(weee\_eu\_fr\_02)

### Información para usuarios sobre la recogida y eliminación de los equipos antiguos



Este símbolo en los productos, embalajes y documentos anexos significa que los productos eléctricos y electrónicos no deben mezclarse con los desperdicios domésticos normales.

Para el tratamiento, recuperación y reciclaje apropiados de los productos antiguos, llévelos a puntos de reciclaje correspondientes, de acuerdo con la legislación nacional.

Al deshacerse de estos productos de forma correcta, ayudará a ahorrar recursos valiosos y a impedir los posibles efectos desfavorables en la salud humana y en el entorno que de otro modo se producirían si se trataran los desperdicios de modo inapropiado.

Para obtener más información acerca de la recogida y el reciclaje de los productos antiguos, póngase en contacto con las autoridades locales, con el servicio de eliminación de basuras o con el punto de venta donde adquirió los artículos.

#### **Para los usuarios empresariales de la Unión Europea:**

Si desea desechar equipos eléctricos y electrónicos, póngase en contacto con su vendedor o proveedor para obtener más información.

#### **Información sobre la eliminación en otros países fuera de la Unión Europea:**

Este símbolo solo es válido en la Unión Europea. Si desea desechar estos artículos, póngase en contacto con las autoridades locales o con el vendedor y pregúnteles el método correcto.

(weee\_eu\_es\_02)

# Important Notice: Guarantee Information for customers in European Economic Area (EEA) and Switzerland

<b>Important Notice: Guarantee Information for customers in EEA* and Switzerland</b> For detailed guarantee information about this Yamaha product, and Pan-EEA* and Switzerland warranty service, please either visit the website address below (Printable file is available at our website) or contact the Yamaha representative office for your country. * EEA: European Economic Area	<b>English</b>
<b>Wichtiger Hinweis: Garantie-Information für Kunden in der EWR* und der Schweiz</b> Für nähere Garantie-Information über dieses Produkt von Yamaha, sowie über den Pan-EWR*- und Schweizer Garantieservice, besuchen Sie bitte entweder die folgend angegebene Internetadresse (eine druckfähige Version befindet sich auch auf unserer Webseite), oder wenden Sie sich an den für Ihr Land zuständigen Yamaha-Vertrieb. * EWR: Europäischer Wirtschaftsraum	<b>Deutsch</b>
<b>Remarque importante: informations de garantie pour les clients de l'EEE et la Suisse</b> Pour des informations plus détaillées sur la garantie de ce produit Yamaha et sur le service de garantie applicable dans l'ensemble de l'EEE ainsi qu'en Suisse, consultez notre site Web à l'adresse ci-dessous (le fichier imprimable est disponible sur notre site Web) ou contactez directement Yamaha dans votre pays de résidence. * EEE : Espace Economique Européen	<b>Français</b>
<b>Belangrijke mededeling: Garantie-informatie voor klanten in de EER* en Zwitserland</b> Voor gedetailleerde garantie-informatie over dit Yamaha-product en de garantieservice in heel de EER* en Zwitserland, gaat u naar de onderstaande website (u vindt een afdrukbaar bestand op onze website) of neemt u contact op met de vertegenwoordiging van Yamaha in uw land. * EER: Europese Economische Ruimte	<b>Nederlands</b>
<b>Aviso importante: información sobre la garantía para los clientes del EEE* y Suiza</b> Para una información detallada sobre este producto Yamaha y sobre el soporte de garantía en la zona EEE* y Suiza, visite la dirección web que se incluye más abajo (la versión del archivo para imprimir esta disponible en nuestro sitio web) o póngase en contacto con el representante de Yamaha en su país. * EEE: Espacio Económico Europeo	<b>Español</b>
<b>Avviso importante: informazioni sulla garanzia per i clienti residenti nell'EEA* e in Svizzera</b> Per informazioni dettagliate sulla garanzia relativa a questo prodotto Yamaha e l'assistenza in garanzia nei paesi EEA* e in Svizzera, potete consultare il sito Web all'indirizzo riportato di seguito (è disponibile il file in formato stampabile) oppure contattare l'ufficio di rappresentanza locale della Yamaha. * EEA: Area Economica Europea	<b>Italiano</b>
<b>Aviso importante: informações sobre as garantias para clientes da AEE* e da Suíça</b> Para obter uma informação pormenorizada sobre este produto da Yamaha e sobre o serviço de garantia na AEE* e na Suíça, visite o site a seguir (o arquivo para impressão está disponível no nosso site) ou entre em contato com o escritório de representação da Yamaha no seu país. * AEE: Área Económica Européia	<b>Português</b>
<b>Σημαντική σημείωση: Πληροφορίες εγγύησης για τους πελάτες στον ΕΟΧ* και Ελλάδα</b> Για λεπτομερείς πληροφορίες εγγύησης σχετικά με το παρόν προϊόν της Yamaha και την κάλυψη εγγύησης σε όλες τις χώρες του ΕΟΧ και την Ελλάδα, επισκεφτείτε την παρακάτω ιστοσελίδα (Εκτυπώσιμη μορφή είναι διαθέσιμη στην ιστοσελίδα μας) ή απευθυνθείτε στην αντιπροσωπεία της Yamaha στη χώρα σας. * ΕΟΧ: Ευρωπαϊκός Οικονομικός Χώρος	<b>Ελληνικά</b>
<b>Viktigt: Garantiinformation för kunder i EES-området* och Schweiz</b> För detaljerad information om denna Yamaha-produkt samt garantiservice i hela EES-området* och Schweiz kan du antingen besöka nedanstående webbadress (en utskriftsvänlig fil finns på webbplatsen) eller kontakta Yamahas officiella representant i ditt land. * EES: Europeiska Ekonomiska Samarbetsområdet	<b>Svenska</b>
<b>Viktig merknad: Garantiinformasjon for kunder i EØS* og Sveits</b> Detaljert garantiinformasjon om dette Yamaha-produktet og garantiservice for hele EØS-området* og Sveits kan fås enten ved å besøke nettstedene nedenfor (utskriftsversjon finnes på våre nettsider) eller kontakte Yamahas kontoret i landet der du bor. *EØS: Det europeiske økonomiske samarbeidsområdet	<b>Norsk</b>
<b>Vigtig oplysning: Garantioplysninger til kunder i EØ* og Schweiz</b> De kan finde detaljerede garantioplysninger om dette Yamaha-produkt og den fælles garantiserviceordning for EØ* (og Schweiz) ved at besøge det websted, der er angivet nedenfor (der findes en fil, som kan udskrives, på vores websted), eller ved at kontakte Yamahas nationale repræsentationskontor i det land, hvor De bor. * EØ: Det Europæiske Økonomiske Område	<b>Dansk</b>
<b>Tärkeä ilmoitus: Takuutiedot Euroopan talousalueen (ETA)* ja Sveitsin asiakkaille</b> Tämän Yamaha-tuotteen sekä ETA-alueen ja Sveitsin takuuta koskevat yksityiskohtaiset tiedot saatte alla olevasta nettiosoitteesta. (Tulostettava tiedosto saatavissa sivustollamme.) Voititte myös ottaa yhteyttä paikalliseen Yamaha-edustajaan. *ETA: Euroopan talousalue	<b>Suomi</b>
<b>Ważne: Warunki gwarancyjne obowiązujące w EOG* i Szwajcarii</b> Aby dowiedzieć się więcej na temat warunków gwarancyjnych tego produktu firmy Yamaha i serwisu gwarancyjnego w całym EOG* i Szwajcarii, należy odwiedzić wskazaną poniżej stronę internetową (Plik gotowy do wydruku znajduje się na naszej stronie internetowej) lub skontaktować się z przedstawicielstwem firmy Yamaha w swoim kraju. * EOG — Europejski Obszar Gospodarczy	<b>Polski</b>
<b>Důležitá oznámení: Záruční informace pro zákazníky v EHS* a ve Švýcarsku</b> Podrobné záruční informace o tomto produktu Yamaha a záručním servisu v celém EHS* a ve Švýcarsku naleznete na níže uvedené webové adrese (soubor k tisku je dostupný na našich webových stránkách) nebo se můžete obrátit na zastoupení firmy Yamaha ve své zemi. * EHS: Evropský hospodářský prostor	<b>Česky</b>
<b>Fontos figyelemzetetés: Garancia-információk az EGT* területén és Svájcban élő vásárlók számára</b> A jelen Yamaha termékre vonatkozó részletes garancia-információk, valamint az EGT*-re és Svájcra kiterjedő garanciális szolgáltatás tekintetében keresse fel webhelyünket az alábbi címen (a webhelyen nyomtatható fájl is található), vagy pedig lépjen kapcsolatba az országában működő Yamaha képviseleti irodával. * EGT: Európai Gazdasági Térség	<b>Magyar</b>
<b>Oluline märkus: Garantiiteave Euroopa Majanduspiirkonna (EMP)* ja Šveitsi klientidele</b> Täpsemat teabe saamiseks selle Yamaha toote garantii ning kogu Euroopa Majanduspiirkonna ja Šveitsi garantiiteeninduse kohta, külastage palun veebisaiti alljärgneval aadressil (meie saidil on saadaval prinditav fail) või pöörduge Teie regiooni Yamaha esinduse poole. * EMP: Euroopa Majanduspiirkond	<b>Eesti keel</b>
<b>Svarīgs paziņojums: garantijas informācija klientiem EEZ* un Šveicē</b> Lai saņemtu detalizētu garantijas informāciju par šo Yamaha produktu, kā arī garantijas apkalpošanu EEZ* un Šveicē, lūdzu, apmeklējiet zemāk norādīto tīmekļa vietnes adresi (tīmekļa vietnē ir pieejams drukājams fails) vai sazinieties ar jūsu valsti apkalpojošo Yamaha pārstāvniecību. * EEZ: Eiropas Ekonomikas zona	<b>Latviešu</b>
<b>Dėmesio: informacija dėl garantijos pirkėjams EEE* ir Šveicarijoje</b> Jei reikia išsamios informacijos apie šį „Yamaha“ produktą ir jo techninę priežiūrą visoje EEE* ir Šveicarijoje, apsilankykite mūsų svetainėje toliau nurodytu adresu (svetainėje yra spausdintinas failas) arba kreipkitės į „Yamaha“ atstovybę savo šaliai. *EEE – Europos ekonominė erdvė	<b>Lietuvių kalba</b>
<b>Dôležité upozornenie: Informácie o záruke pre zákazníkov v EHP* a Švajčiarsku</b> Podrobné informácie o záruke týkajúce sa tohto produktu od spoločnosti Yamaha a garančnom servise v EHP* a Švajčiarsku nájdete na webovej stránke uvedenej nižšie (na našej webovej stránke je k dispozícii súbor na tlač) alebo sa obráťte na zástupcu spoločnosti Yamaha vo svojej krajine. * EHP: Európsky hospodársky priestor	<b>Slovenčina</b>
<b>Pomembno obvestilo: Informacije o garanciji za kupce v EGP* in Švici</b> Za podrobnejše informacije o tem Yamahinem izdelku ter garancijskem servisu v celotnem EGP in Švici, obiščite spletno mesto, ki je navedeno spodaj (natisljiva datoteka je na voljo na našem spletnem mestu), ali se obrnite na Yamahinega predstavnika v svoji državi. * EGP: Evropski gospodarski prostor	<b>Slovenščina</b>
<b>Важно съобщение: Информация за гаранцията за клиенти в ЕИП* и Швейцария</b> За подробна информация за гаранцията за този продукт на Yamaha и гаранционното обслужване в паневропейската зона на ЕИП* и Швейцария или посетете посочения по-долу уеб сайт (на нашия уеб сайт има файл за печат), или се свържете с представителния офис на Yamaha във вашата страна. * ЕИП: Европейско икономическо пространство	<b>Български език</b>
<b>Notificare importantă: Informații despre garanție pentru clienții din SEE* și Elveția</b> Pentru informații detaliate privind acest produs Yamaha și serviciul de garanție Pan-SEE* și Elveția, vizitați site-ul la adresa de mai jos (fișierul imprimabil este disponibil pe site-ul nostru) sau contactați biroul reprezentanței Yamaha din țara dumneavoastră. * SEE: Spațiul Economic European	<b>Limba română</b>
<b>Važna obavijest: Informacije o jamstvu za države EGP-a i Švicarske</b> Za detaljne informacije o jamstvu za ovaj Yamahin proizvod te jamstvenom servisu za cijeli EGP i Švicarsku, molimo Vas da posjetite web-stranicu navedenu u nastavku ili kontaktirate ovlaštenog Yamahinog dobavljača u svojoj zemlji. * EGP: Evropski gospodarski prostor	<b>Hrvatski</b>

<https://europe.yamaha.com/warranty/>

URL\_5

## ADDRESS LIST

### NORTH AMERICA

#### CANADA

**Yamaha Canada Music Ltd.**  
135 Milner Avenue, Toronto, Ontario,  
M1S 3R1, Canada  
Tel: +1-416-298-1311

#### U.S.A.

**Yamaha Corporation of America**  
6600 Orangethorpe Avenue, Buena Park, CA 90620,  
U.S.A.  
Tel: +1-714-522-9011

### CENTRAL & SOUTH AMERICA

#### MEXICO

**Yamaha de México, S.A. de C.V.**  
Av. Insurgentes Sur 1647 Piso 9, Col. San José  
Insurgentes, Delegación Benito Juárez, México,  
D.F., C.P. 03900, México  
Tel: +52-55-5804-0600

#### BRAZIL

**Yamaha Musical do Brasil Ltda.**  
Rua Fidêncio Ramos, 302 – Cj 52 e 54 – Torre B – Vila  
Olimpia – CEP 04551-010 – São Paulo/SP, Brazil  
Tel: +55-11-3704-1377

#### ARGENTINA

**Yamaha Music Latin America, S.A.,  
Sucursal Argentina**  
Olga Cossetini 1553, Piso 4 Norte,  
Madero Este-C1107CEK,  
Buenos Aires, Argentina  
Tel: +54-11-4119-7000

#### PANAMA AND OTHER LATIN

#### AMERICAN COUNTRIES/ CARIBBEAN COUNTRIES

**Yamaha Music Latin America, S.A.**  
Edif. Torre Banco General, Piso 7, Urbanización  
Marbella, Calle 47 y Aquilino de la Guardia,  
Ciudad de Panamá, República de Panamá  
Tel: +507-269-5311

### EUROPE

#### THE UNITED KINGDOM/IRELAND

**Yamaha Music Europe GmbH (UK)**  
Sherbourne Drive, Tilbrook, Milton Keynes,  
MK7 8BL, U.K.  
Tel: +44-1908-366700

#### GERMANY

**Yamaha Music Europe GmbH**  
Siemensstrasse 22-34, 25462 Rellingen, Germany  
Tel: +49-4101-303-0

#### SWITZERLAND/LIECHTENSTEIN

**Yamaha Music Europe GmbH, Branch  
Switzerland in Thalwil**  
Seestrasse 18a, 8800 Thalwil, Switzerland  
Tel: +41-44-3878080

#### AUSTRIA/BULGARIA/ CZECH REPUBLIC/HUNGARY/ ROMANIA/SLOVAKIA/SLOVENIA

**Yamaha Music Europe GmbH  
Branch Austria**  
Schleiergasse 20, 1100 Wien, Austria  
Tel: +43-1-60203900

#### POLAND

**Yamaha Music Europe GmbH  
Sp.z o.o. Oddział w Polsce**  
ul. Wielicka 52, 02-657 Warszawa, Poland  
Tel: +48-22-880-08-88

#### MALTA

**Olimpus Music Ltd.**  
Valletta Road, Mosta MST9010, Malta  
Tel: +356-2133-2093

### NETHERLANDS/BELGIUM/ LUXEMBOURG

**Yamaha Music Europe Branch Benelux**  
Clarissenhof 5b, 4133 AB Vianen, The Netherlands  
Tel: +31-347-358040

#### FRANCE

**Yamaha Music Europe**  
7 rue Ambroise Croizat, Zone d'activités de Pariest,  
77183 Croissy-Beaubourg, France  
Tel: +33-1-6461-4000

#### ITALY

**Yamaha Music Europe GmbH, Branch Italy**  
Via Tinelli N.67/69 20855 Gerno di Lesmo (MB),  
Italy  
Tel: +39-039-9065-1

#### SPAIN/PORTUGAL

**Yamaha Music Europe GmbH Ibérica, Sucursal  
en España**  
Ctra. de la Coruña km. 17,200, 28231  
Las Rozas de Madrid, Spain  
Tel: +34-91-639-88-88

#### GREECE

**Philippos Nakas S.A. The Music House**  
19th klm. Leof. Lavriou 190 02 Peania – Attiki,  
Greece  
Tel: +30-210-6686168

#### SWEDEN/FINLAND/ICELAND

**Yamaha Music Europe GmbH Germany filial  
Scandinavia**  
JA Wettergrensgata 1, 400 43 Göteborg, Sweden  
Tel: +46-31-89-34-00

#### DENMARK

**Yamaha Music Denmark,  
Fillial of Yamaha Music Europe GmbH, Tyskland**  
Generatorvej 8C, ST. TH. , 2860 Søborg, Denmark  
Tel: +45-44-92-49-00

#### NORWAY

**Yamaha Music Europe GmbH Germany -  
Norwegian Branch**  
Grini Næringspark 1, 1332 Østerås, Norway  
Tel: +47-6716-7800

#### CYPRUS

**Yamaha Music Europe GmbH**  
Siemensstrasse 22-34, 25462 Rellingen, Germany  
Tel: +49-4101-303-0

#### RUSSIA

**Yamaha Music (Russia) LLC.**  
Room 37, entrance 7, bld. 7, Kievskaya street,  
Moscow, 121059, Russia  
Tel: +7-495-626-5005

#### OTHER EUROPEAN COUNTRIES

**Yamaha Music Europe GmbH**  
Siemensstrasse 22-34, 25462 Rellingen, Germany  
Tel: +49-4101-3030

### AFRICA

**Yamaha Music Gulf FZE**  
JAFZA-16, Office 512, P.O.Box 17328,  
Jebel Ali FZE, Dubai, UAE  
Tel: +971-4-801-1500

### MIDDLE EAST

#### TURKEY

**Yamaha Music Europe GmbH  
Merkezi Almanya Türkiye İstanbul Şubesi**  
Mor Sumbul Sokak Varyap Meridian Business  
1.Blok No:1 113-114-115  
Bati Atasehir Istanbul, Turkey  
Tel: +90-216-275-7960

#### OTHER COUNTRIES

**Yamaha Music Gulf FZE**  
JAFZA-16, Office 512, P.O.Box 17328,  
Jebel Ali FZE, Dubai, UAE  
Tel: +971-4-801-1500

### ASIA

#### THE PEOPLE'S REPUBLIC OF CHINA

**Yamaha Music & Electronics (China) Co.,Ltd.**  
2F, Yunhedasha, 1818 Xinzha-lu, Jingan-qu,  
Shanghai, China  
Tel: +86-400-051-7700

#### INDIA

**Yamaha Music India Private Limited**  
P-401, JMD Megapolis, Sector-48, Sohna Road,  
Gurugram-122018, Haryana, India  
Tel: +91-124-485-3300

#### INDONESIA

**PT. Yamaha Musik Indonesia (Distributor)**  
Yamaha Music Center Bldg. Jalan Jend. Gatot  
Subroto Kav. 4, Jakarta 12930, Indonesia  
Tel: +62-21-520-2577

#### KOREA

**Yamaha Music Korea Ltd.**  
11F, Prudential Tower, 298, Gangnam-daero,  
Gangnam-gu, Seoul, 06253, Korea  
Tel: +82-2-3467-3300

#### MALAYSIA

**Yamaha Music (Malaysia) Sdn. Bhd.**  
No.8, Jalan Perbandaran, Kelana Jaya, 47301  
Petaling Jaya, Selangor, Malaysia  
Tel: +60-3-78030900

#### SINGAPORE

**Yamaha Music (Asia) Private Limited**  
Block 202 Hougang Street 21, #02-00,  
Singapore 530202, Singapore  
Tel: +65-6740-9200

#### TAIWAN

**Yamaha Music & Electronics Taiwan Co.,Ltd.**  
2F., No.1, Yuandong Rd., Banqiao Dist.,  
New Taipei City 22063, Taiwan (R.O.C.)  
Tel: +886-2-7741-8888

#### THAILAND

**Siam Music Yamaha Co., Ltd.**  
3, 4, 15, 16th Fl., Siam Motors Building,  
891/1 Rama 1 Road, Wangmai,  
Pathumwan, Bangkok 10330, Thailand  
Tel: +66-2215-2622

#### VIETNAM

**Yamaha Music Vietnam Company Limited**  
15th Floor, Nam A Bank Tower, 201-203 Cach  
Mang Thang Tam St., Ward 4, Dist.3,  
Ho Chi Minh City, Vietnam  
Tel: +84-8-3818-1122

#### OTHER ASIAN COUNTRIES

<http://asia.yamaha.com/>

### OCEANIA

#### AUSTRALIA

**Yamaha Music Australia Pty. Ltd.**  
Level 1, 80 Market Street, South Melbourne,  
VIC 3205, Australia  
Tel: +61-3-9693-5111

#### COUNTRIES AND TRUST

#### TERRITORIES IN PACIFIC OCEAN

<http://asia.yamaha.com/>