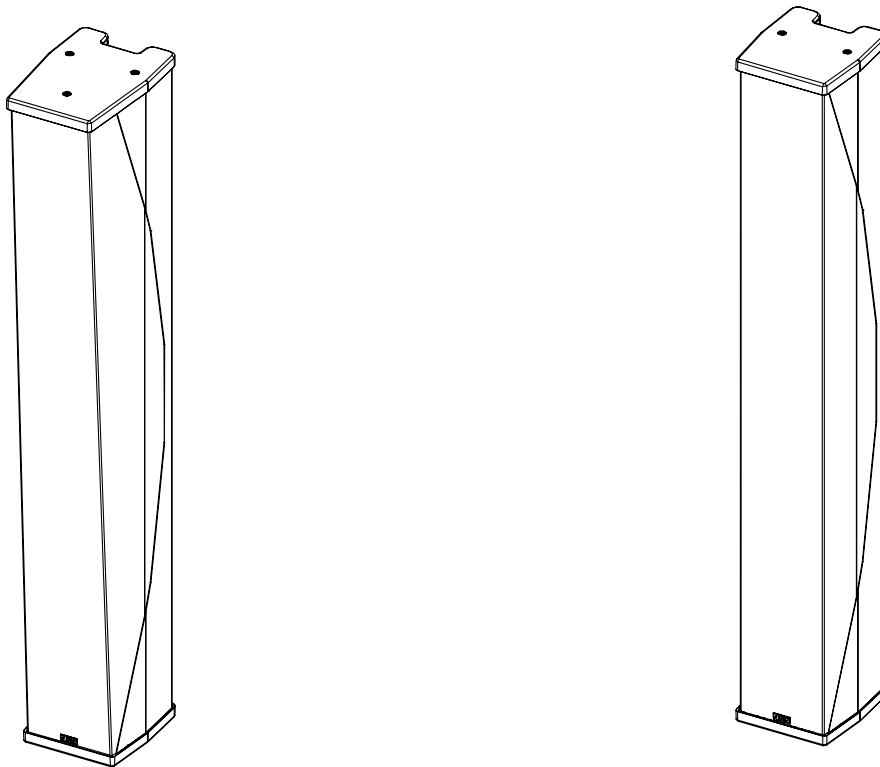


# ID84 / ID84L



## Manuel Utilisateur



**TABLE DES MATIERES**

|                          |    |
|--------------------------|----|
| TABLE DES MATIERES       | 2  |
| AVERTISSEMENTS           | 3  |
| EQUIPEMENT               | 4  |
| DESCRIPTION              | 6  |
| PRESET                   | 7  |
| FREQUENCE DE COUPURE     | 10 |
| ACCESSOIRES              | 11 |
| ARRAY EQ                 | 13 |
| MAINTENANCE              | 14 |
| SPECIFICATIONS TECHNIQUE | 17 |
| NOTES                    | 18 |

**Déclaration EU de conformité**

Nous, **NEXO SA**  
**ZA DU PRE DE LA DAME JEANNE**  
**60128 PLAILLY – France**

Déclarons par la présente que le produit **Enceinte acoustique**  
Type **ID84 / ID84L**  
Numéro de série **Voir sur le produit**

Satisfait à toutes les exigences essentielles des directives  
suivantes : **2014/35/UE (Directive “matériel électrique basse tension”)**

Normes harmonisées utilisées : **EN 13155, EN 62368**

Plailly, 01 juin 2021 **Joseph CARCOPINO, responsable R&D**



**AVERTISSEMENTS**

**PRECAUTIONS**

Ne pas ouvrir l'enceinte ou essayer de la démonter ou de la modifier en aucune façon. Le système ne contient pas d'éléments réparables par l'utilisateur. S'il apparaît que le système semble mal fonctionner ou soit endommagé, cesser son utilisation immédiatement et faire procéder à sa remise en état par un technicien qualifié NEXO.

Ne pas exposer le système directement au soleil ou à la pluie, ne pas le plonger dans un liquide, ne pas placer de récipients contenant un liquide sur le système. Si un liquide suinte dans le système, faire procéder à une inspection par un technicien qualifié NEXO.

Le raccordement doit être réalisé par une personne qualifiée, en veillant à ce que les sources de puissances soient coupées.

Température d'utilisation en climat tempéré : 0°C à +40°C (-20°C à +60°C pour le stockage).

**INFORMATION - SECURITE**

Lire ce manuel avant utilisation.

Conservez ce manuel.

Respectez tous les avertissements.

Merci de consulter le site NEXO [nexo-sa.com](http://nexo-sa.com), afin d'avoir la dernière version de ce manuel.

Assurez-vous de connaître les règles de sécurité concernant l'accrochage, l'empilage ou la mise en place sur mat ou trépied. Le non-respect de ces règles, peut exposer des personnes à des blessures potentielles ou la mort.

Utiliser uniquement le système avec les accessoires préconisés par NEXO.

Consulter systématiquement un technicien qualifié NEXO si l'installation requiert des travaux et respecter les précautions suivantes :

**Précautions de montage :**

- Choisir la visserie et un emplacement de montage pouvant supporter au moins 4x le poids du système.
- Ne pas exposer le système à la poussière excessive, aux vibrations, au froid extrême ou à de trop forte chaleur afin de réduire le risque d'endommager des composants.
- Ne pas placer le système dans une position instable dont il pourrait tomber accidentellement.
- Si le système est utilisé sur un trépied, vérifier que ses spécifications soient adaptées et que la hauteur n'excède pas 1.40m/55". Ne pas déplacer le trépied avec le système en position.

**Précautions de connexion et d'alimentation :**

- Retirer les câbles connectés avant de déplacer le système.
- Eteindre l'amplificateur avant de connecter le système.
- Lorsque vous mettez en marche l'installation, allumer l'amplificateur en dernier, couper l'amplificateur en premier avant d'éteindre l'installation.
- Lorsque vous travaillez dans des conditions froides, afin de permettre aux composants du système de se stabiliser pendant les premières minutes d'utilisation, augmenter graduellement le niveau.

**Vérifier régulièrement l'état du système.**

**NIVEAUX DE PRESSION ACOUSTIQUE ELEVES**

L'exposition à de très hauts niveaux sonores peut causer la perte d'audition permanente. Le niveau de perte d'audition sera différent selon les individus mais presque tout le monde sera affecté en cas d'exposition prolongée à de forts niveaux de pression acoustique. L'Agence Américaine pour la Sécurité et la Santé au Travail (OSHA) a spécifié les expositions maximales suivantes :

| Heure      | Niveau sonore (dBA),<br>Réponse lente |
|------------|---------------------------------------|
| 8          | 90                                    |
| 6          | 92                                    |
| 4          | 95                                    |
| 3          | 97                                    |
| 2          | 100                                   |
| 1 ½        | 102                                   |
| 1          | 105                                   |
| ½          | 110                                   |
| ¼ ou moins | 115                                   |

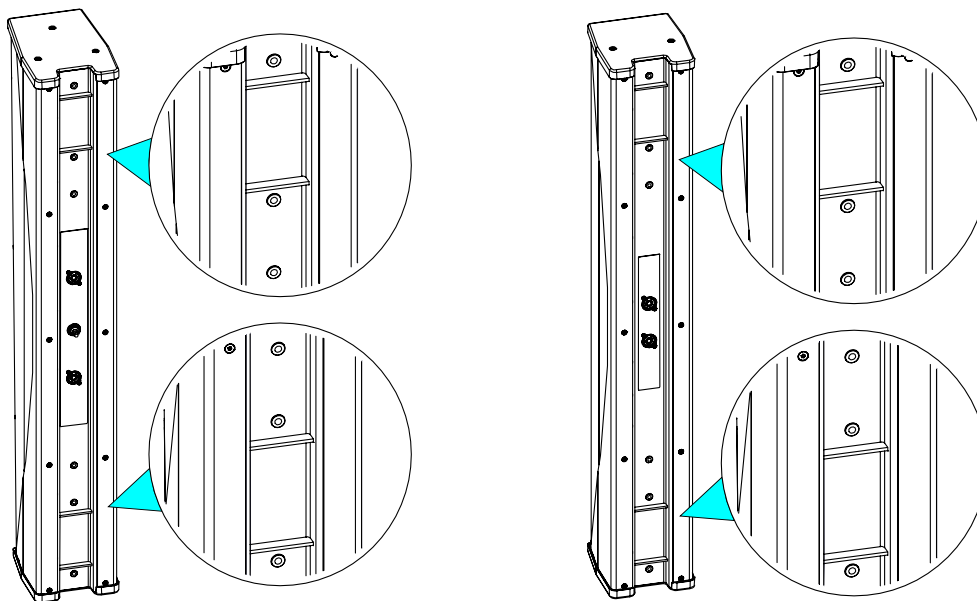
**ELIMINATION DES EQUIPEMENTS ELECTRIQUES ET ELECTRONIQUES**



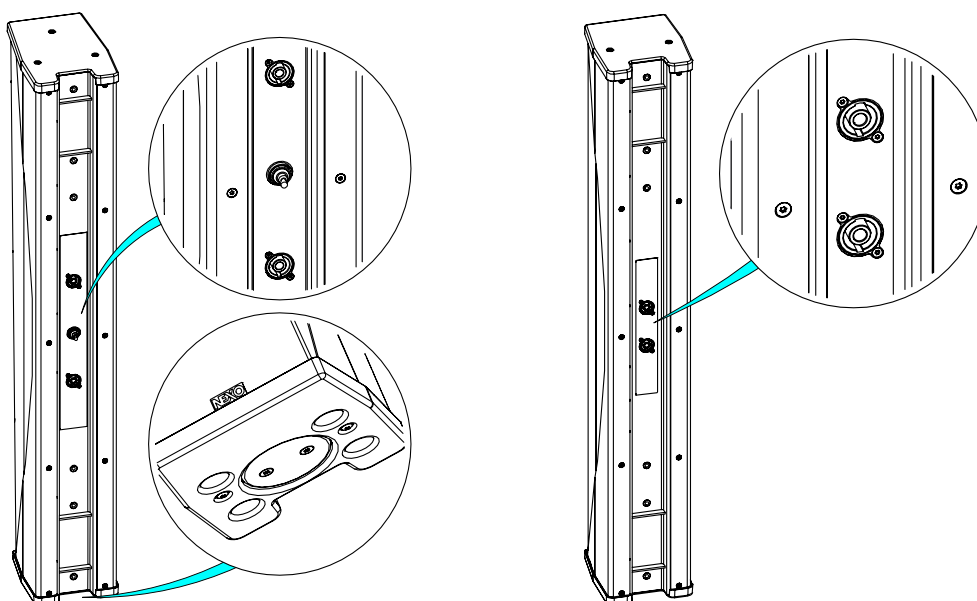
Ce symbole sur le produit ou sur son emballage indique qu'il ne sera pas traité comme des déchets ménagers. Au lieu de cela il sera remis au point de collecte applicable pour le recyclage d'équipement électrique et électronique. En s'assurant du recyclage, vous aiderez à empêcher de potentielles conséquences pour l'environnement et la santé humaine, qui pourraient être causées par le non-retraitement de ce produit. Le recyclage de matières aidera à préserver les ressources naturelles. Pour des informations plus détaillées sur le recyclage de ce produit, veuillez contacter votre bureau local, votre organisme de collecte des déchets ou votre revendeur.

**EQUIPEMENT**

Emplacements pour l'accrochage à l'arrière.



2 emplacements de connexion, 1 à l'arrière et 1 dans la base pour une connexion rapide sur IDS312 (ID84 uniquement)



ID84 version T et TIS : 1 sélecteur de directivité situé entre les connecteurs NL4 permet de courber virtuellement les haut-parleurs afin d'obtenir 2 directivités verticales spécifiques :

- Narrow (0° / -10°)
- Broad (0° / -25°)

## Assemblage avec ID84 / ID84L

Utiliser IDU-COUPPL pour assembler 2x ID84.

Utiliser uniquement la visserie fournie avec l'accessoire (les vis sont encollées de frein filet pour une installation fixe).

**IMPORTANT**

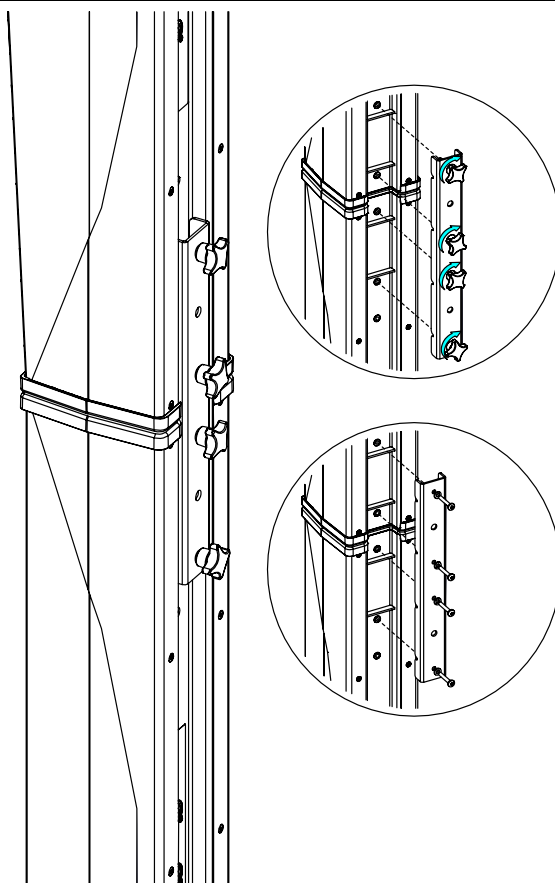
Utiliser VNT-BP600 et IDT-BPADAPT pour une utilisation au sol.

L'ensemble doit toujours être installé sur une surface horizontale.

La hauteur et l'empreinte au sol doivent être définies pour éviter l'effondrement de l'ensemble.

Vérifier que le public reste dans en dehors d'une zone de sécurité dont le rayon est supérieur ou égal à la hauteur de l'ensemble.

Vérifier la stabilité de l'ensemble en le poussant dans toutes les directions.



## Assemblage avec IDS312

Ouvrir la trappe située au-dessus de IDS312.

Placer ID84 sur IDS312, un aimant maintient l'ensemble en place.

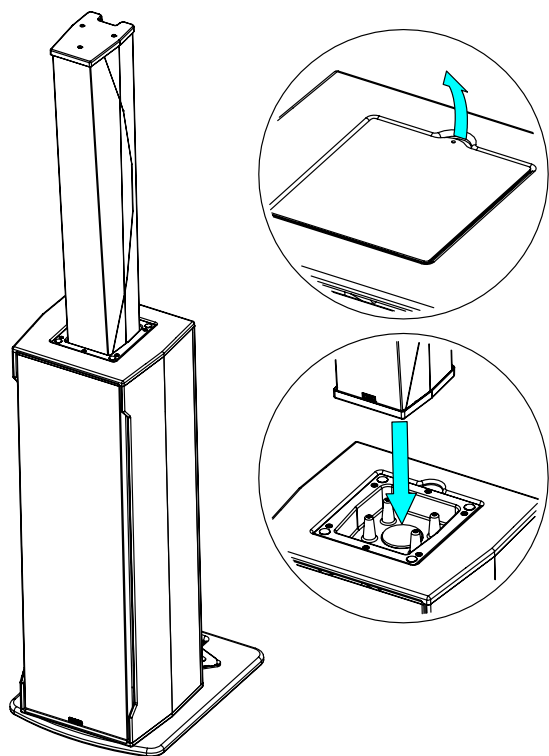
**IMPORTANT**

L'ensemble doit toujours être installé sur une surface horizontale.

La hauteur et l'empreinte au sol doivent être définies pour éviter l'effondrement de l'ensemble.

Vérifier que le public reste dans en dehors d'une zone de sécurité dont le rayon est supérieur ou égal à la hauteur de l'ensemble.

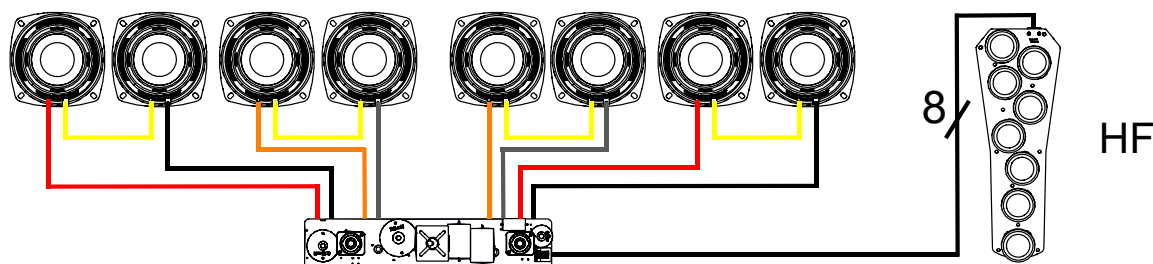
Vérifier la stabilité de l'ensemble en le poussant dans toutes les directions.



## DESCRIPTION

### DESCRIPTION

- ID84 est une enceinte colonne, 2 voies passives
- ID84L est une enceinte colonne permettant d'augmenter le contrôle de la directivité LF
- Versions
  - ID84 / ID84L : pour une utilisation "Touring" ; noire, blanche
  - ID84-TIS / ID84L-TIS : pour une utilisation "Touring", grille installation ; noire, blanche
  - ID84-I / ID84L-I : Pour les installations fixes ; noire, blanche
- Directivité ID84
  - Horizontale : 100°
  - Verticale : +0°/-10° ou +0°/-25°. Sélection par un switch situé à l'arrière
- ID84 peut être utilisée seule, avec l'extension ID84L et/ou un caisson de grave IDS312
- ID84 / ID84-TIS / ID84L et ID84-TIS sont équipés de deux connecteurs NL4, dont les quatre broches sont reliées en parallèle. ID84 et ID84-TIS sont équipés de contacts situés en dessous pour une connexion rapide avec IDS312 et IDS312-TIS. ID84 / ID84-TIS utilisent les points **2+/2-**, les points 1+/1- étant réservés pour les caissons de grave. ID84L et ID84L-TIS utilisent les points **1+/1-**
- ID84-I et ID84L-I sont équipés d'un presse-étoupe M16 (diamètre de serrage de 5mm à 12 mm) avec un câble fixe (HO7ZZ-F) 2x 1.5 mm<sup>2</sup> de 2 m de longueur et de diamètre 8mm ±1 mm



- Amplification
  - Les enceintes ID84 et ID84L doivent obligatoirement être utilisées avec un processeur NEXO, qui assurera l'égalisation, la mise en phase, la séparation de fréquences vers le caisson de grave et la protection en excursion et thermique des haut-parleurs du système.
  - Le tableau ci-dessous donne le nombre d'enceinte ID84, ID84L et caisson de grave IDS312 pouvant être reliés à chaque solution.

|        | DTD +<br>DTDAMP4X0.7 | DTD +<br>DTDAMP4X1.3 | NXAMP4X1mk2         | NXAMP4X2mk2         | NXAMP4X4mk2         |
|--------|----------------------|----------------------|---------------------|---------------------|---------------------|
| ID84   | 1 par canal          | 1 par canal          | Jusqu'à 2 par canal | Jusqu'à 2 par canal | Jusqu'à 2 par canal |
| ID84L  | 1 par canal          | 1 par canal          | Jusqu'à 2 par canal | Jusqu'à 2 par canal | Jusqu'à 2 par canal |
| IDS312 |                      |                      | 1 par canal         | 1 par canal         | 1 par canal         |

**PRESET**

Veuillez consulter [nexo-sa.com](http://nexo-sa.com) pour avoir les informations des firmwares des TD Contrôleurs NEXO.

Pour un rendu acoustique optimal, suivez ces quelques règles :

- Utiliser toujours au moins 1x ID84.
- Ne pas assembler plus de 4 éléments.
- Ne pas utiliser plus de 2x ID84 ou ID84L dans un même assemblage.
- Pour assurer la continuité HF, 2x ID84 ne peuvent qu'être assemblés « tête-bêche ».
- Ne pas assembler ID84L sur le dessus d'un ID84.

Pour ID84, les presets suivants sont disponibles :

→ NARROW : directivité 0° / -10°.

→ BROAD : directivité 0° / -25].

Preset

- ID84 BROAD, avec un passe-haut à 90 ou 120 Hz.
- ID84 NARROW, avec un passe-haut à 90 ou 120 Hz.

Pour ID84L, les presets suivants sont disponibles :

→ NARROW : Utilisé assemblé avec un ID84 en mode NARROW.

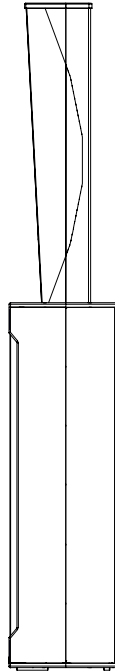
→ BROAD : Utilisé avec un ID84 en mode BROAD ou s'il n'est pas directement assemblé avec un ID84

Preset

- ID84L BROAD, avec un passe-haut à 90 ou 120 Hz.
- ID84L NARROW, avec un passe-haut à 90 ou 120 Hz.

**1x ID84**

**ID84 + IDS312**



**2x ID84 / ID84 + ID84L**

**ID84**

Switch et Set up :  
NARROW ou BROAD

**ID84**

Switch et Set up :  
NARROW ou BROAD



**ID84**

ArrayEQ HF : +3dB  
Switch et Set up :  
NARROW ou BROAD

**ID84L**

Setup identique à ID84



**2x ID84 + ID84L / 1x ID84 + 2x ID84L**

**ID84**

ArrayEQ HF : +1.5dB

Switch et Set up :

NARROW ou BROAD

**ID84**

ArrayEQ HF : +1.5dB

Switch et Set up :

NARROW ou BROAD

**ID84L**

Setup identique à l'ID84 situé juste au-dessus.



**ID84**

ArrayEQ HF : +4.5dB

Switch et Set up :

NARROW

**ID84L**

Setup NARROW

**ID84L**

Setup BROAD

## FREQUENCE DE COUPURE

**2x ID84 + 2x ID84L**

### ID84

ArrayEQ HF : +3dB

Switch et Set up :

NARROW ou BROAD

### ID84

ArrayEQ HF : +3dB

Switch et Set up :

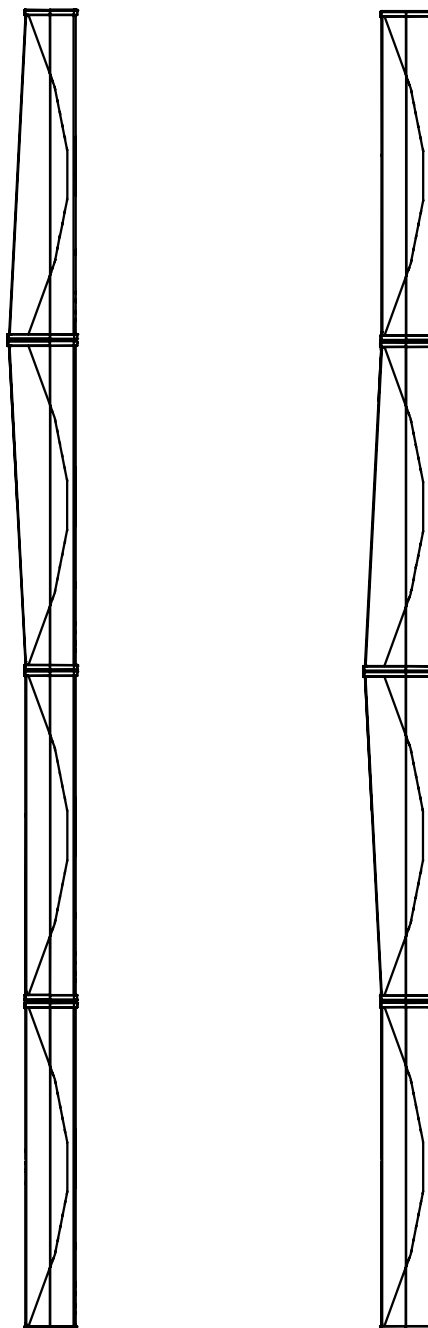
NARROW

### ID84L

Setup NARROW

### ID84L

Setup BROAD



### ID84L

Setup identique à l'ID84 situé juste au-dessous.

### ID84

ArrayEQ HF : +3dB

Switch et Set up :

NARROW ou BROAD

### ID84

ArrayEQ HF : +3dB

Switch et Set up :

NARROW ou BROAD

### ID84L

Setup identique à l'ID84 situé juste au-dessus.

## FREQUENCE DE COUPURE

- 90 Hz : Application large bande.
- 120 Hz : Utilisation avec un Sub NEXO, par exemple IDS312.

## ACCESSOIRES

## AVERTISSEMENTS

Les accessoires pour ID84 / ID84L sont spécifiquement conçus selon des calculs structurels.

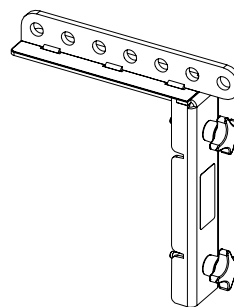
Ne pas utiliser d'autres accessoires – incluant les broches à billes – lors de l'assemblage d'enceintes ID84 / ID84L que ceux fournis par NEXO : NEXO déclinera toute responsabilité sur l'ensemble de la gamme ID84 si des composants proviennent d'autre fournisseur.

**ACCROCHAGES INTERDITS : ID84/ID84L sous ID84/ID84L, ID84/ID84L avec IDS312 sans accessoire dédié**

## IDU-BUMP

Barre d'accrochage pour ID84 / ID84L, utilisation possible avec VNT- LIFTADAPT ou VNI-WMADAPT et VNI-WM200.

Jusqu'à 2x ID84 + 2x ID84L peuvent être suspendues.

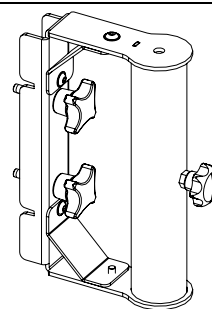


## IDT-PLADAPT

Adaptateur pour montage sur mat ou pied (35mm).

Fixation en haut de l'ID84.

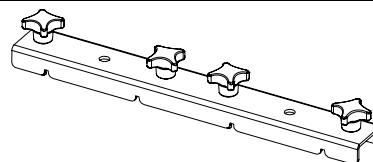
Pour 1x ID84.



## IDU-COUPL

Barre de couplage

Jusqu'à 2x ID84 + 2x ID84L peuvent être couplées ensemble

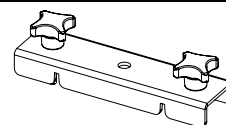


## IDU-TCBRK84

Adaptateur d'accrochage pour fixer un ou plusieurs ID84 sur une barre, en position horizontale ou verticale :

1x TCBRK84 : 2x ID84 max

2x TCBRK84 : 2x ID84L + 2x ID84 avec accrochage intermédiaire sur IDU-COUPL

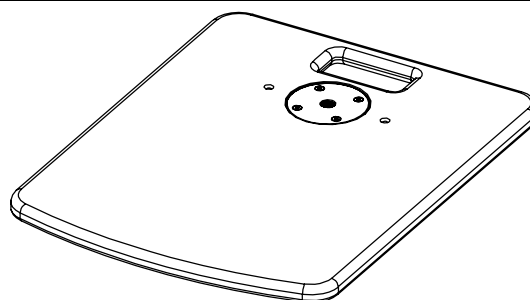


## VNT-BP600

Embase lourde pour ID84/ID84L/IDS312, empreinte M20 pour mise en place d'un mat.

IDT-BPADAPT doit être utilisé en complément pour sécuriser ID84/ID84L/IDS312 sur l'embase

- 1x ID84L + 1x ID84
- 1x IDS312 + 1x ID84

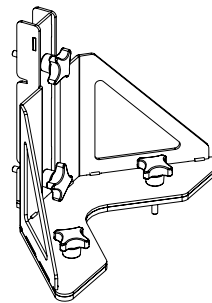


## ACCESSOIRES

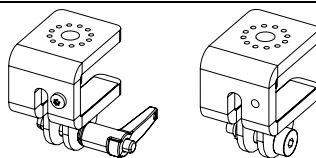
### IDT-BPADAPT

Adaptateur pour ID84/ID84L/IDS312, utilisation avec VNT-BP600

- 1x ID84L + 1x ID84 (avec IDU-COUPL).
- 2x ID84 (avec IDU-COUPL)
- 1x IDS312 + 1x ID84 en utilisant le verrouillage rapide de IDS312.

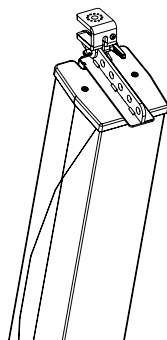


### VNT-LIFTADAPT / VNI-WMADAPT

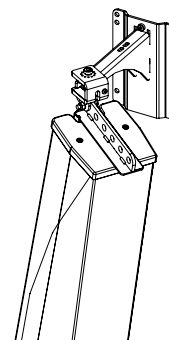


Max : 2xID84 + 2x ID84L

#### VNT-LIFTADAPT avec IDU-BUMP

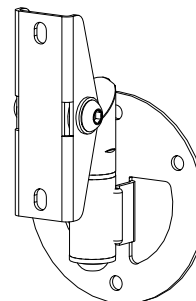


#### VNI-WMADAPT avec IDU-BUMP & VNI-WM200



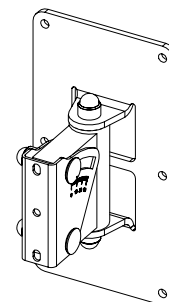
### IDI-WB02 / VNI-WB02

Attache murale (jusqu'à 15kg),  
Utiliser 2x WB02 pour fixer 1x ID84 au mur.  
 $\pm 35^\circ$  en horizontal



### IDI-WM02 / VNI-WM02

Attache murale (jusqu'à 25kg)  
 $0^\circ$  à  $-6^\circ$  en vertical et  $\pm 50^\circ$  en horizontal  
Fixation uniquement sur le point haut de l'ID84.

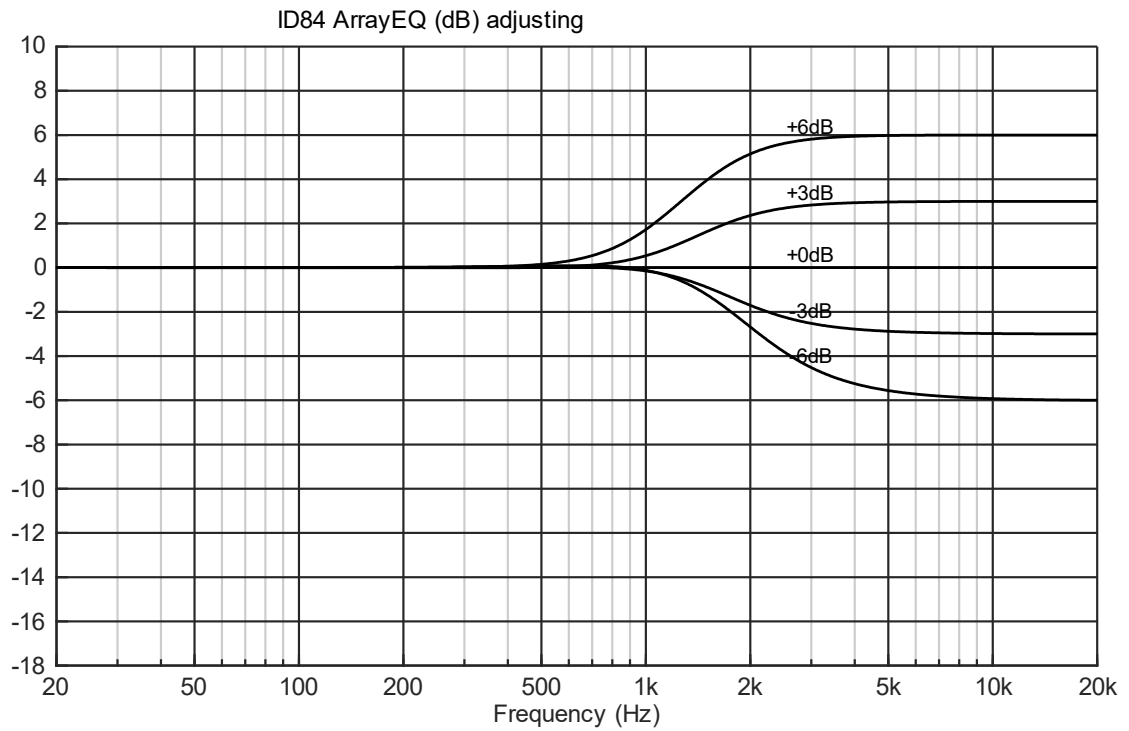
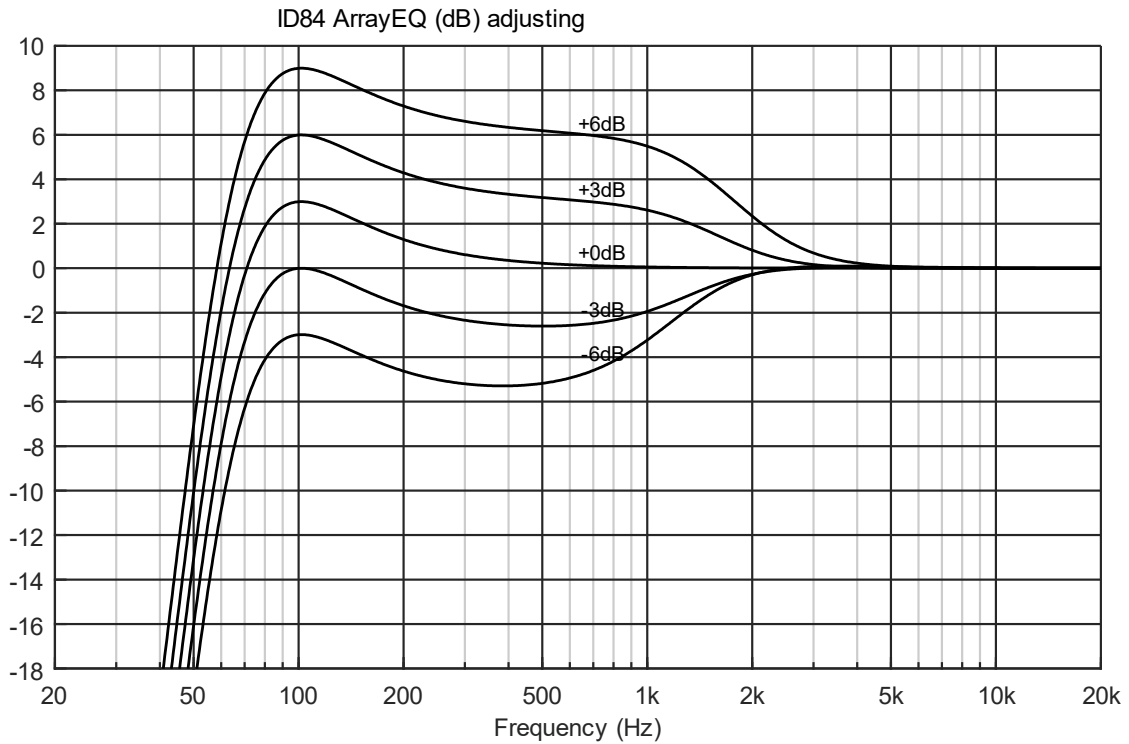


**IDT-BAG84 : sac de transport pour 1X (ID84 ou ID84L)**

**IDT-2CASE84 : flight case pour 2X (ID84 ou ID84L) + accessoires (2x IDT-BUMP + 2x IDT-PLADAPT + 2x IDT-BPADAPT + 2x IDT-COUPL + bac de rangement)**

**ARRAY EQ**

L'ArrayEQ, permet d'ajuster la réponse en fréquence du système dans le bas de bande (voir courbes avec différentes valeurs d'ArrayEQ ci-dessous) :



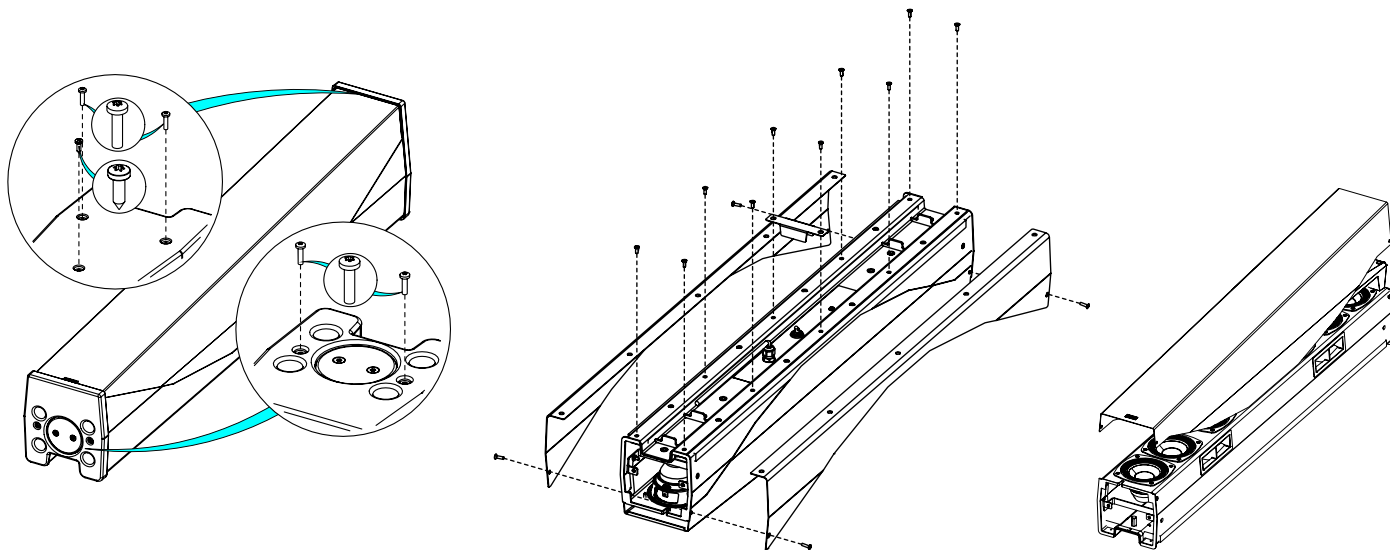
Appliquer les ajustements ArrayEQ HF du tableau ci-dessous sur **tous les ID84** (pas les ID84L) de la ligne :

|          | 1x ID84          | 2x ID84          |
|----------|------------------|------------------|
| 0x ID84L | Pas d'ajustement | Pas d'ajustement |
| 1x ID84L | +3dB             | +1.5dB           |
| 2x ID84L | +4.5dB           | +3dB             |

**Accès au haut-parleur**

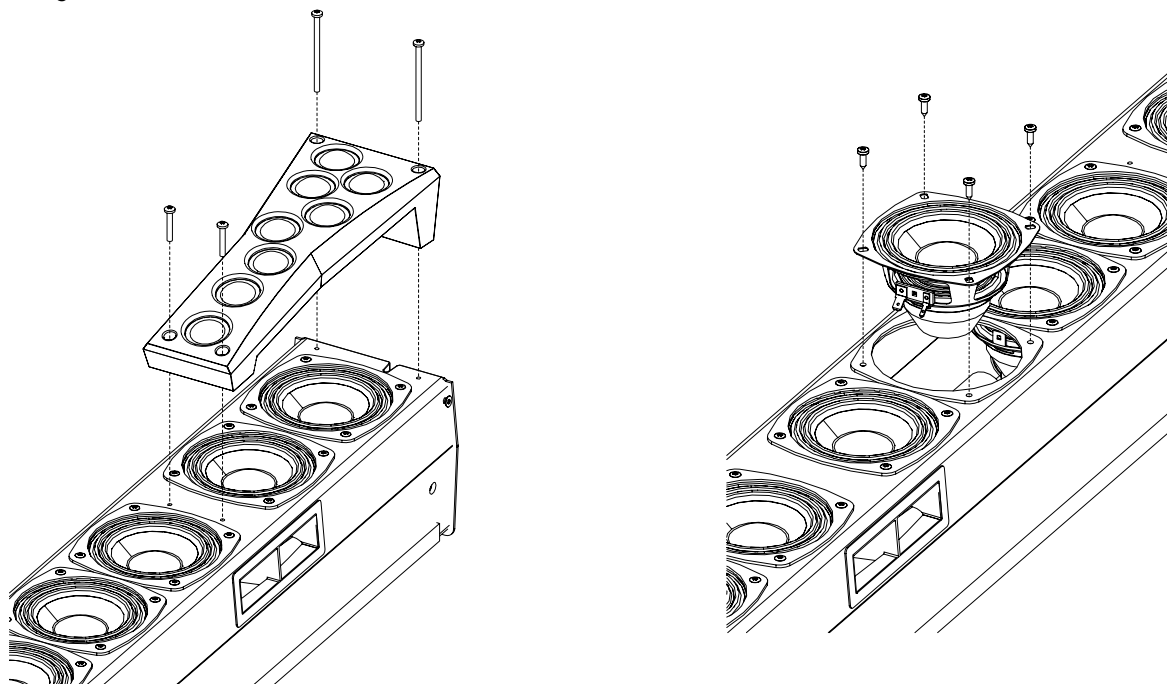
Retirer les capots du dessus (3 vis) et du dessous (2 vis). Tx 15 – 20  
Couple de serrage 1.5Nm

Retirer les 14 vis et les flancs de côtés. Tx 20. Couple de serrage 2.0Nm  
Enlever la grille avec précautions.



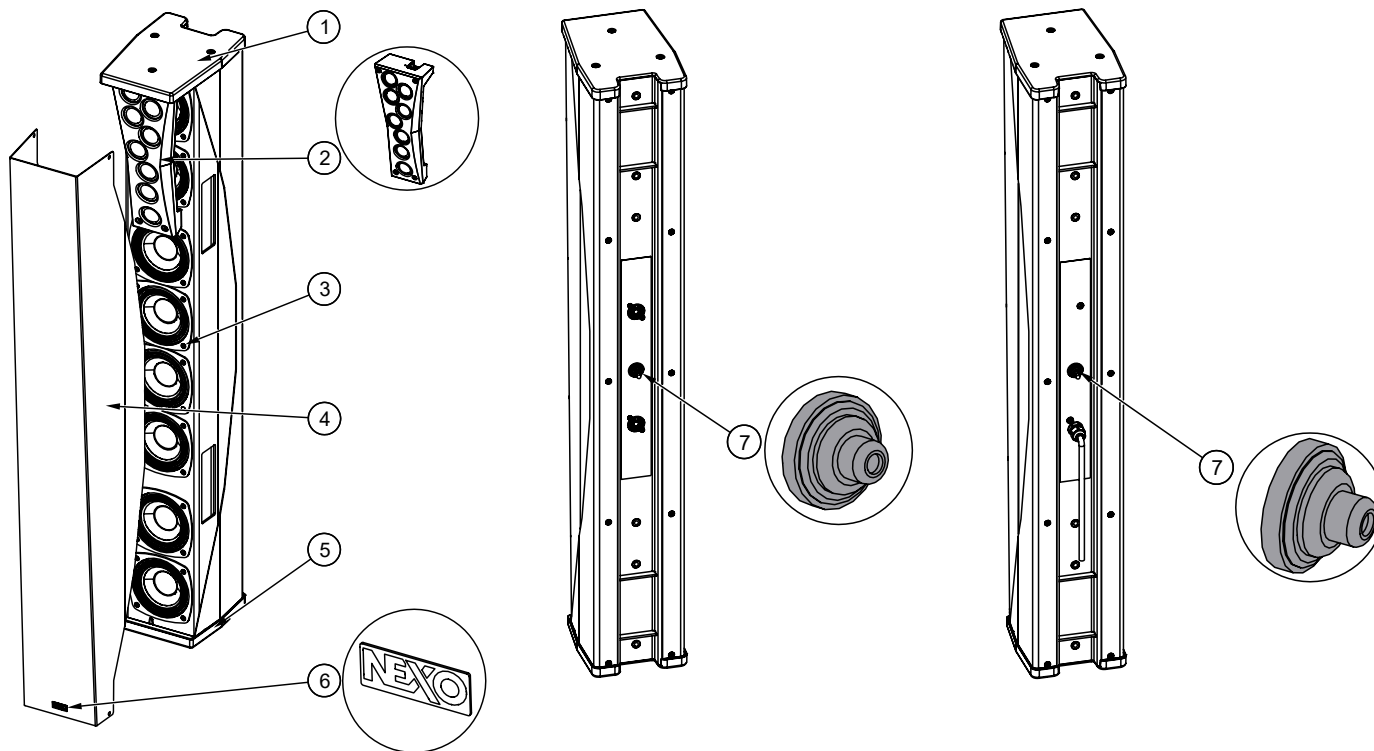
Retirer les 4 vis et le connecteur RJ45.  
Retirer l'ensemble HF. Tx20  
Couple de serrage 1.2Nm

Retirer les 4 vis pour accéder au HP 4 pouces. Tx15  
Couple de serrage 1.0Nm



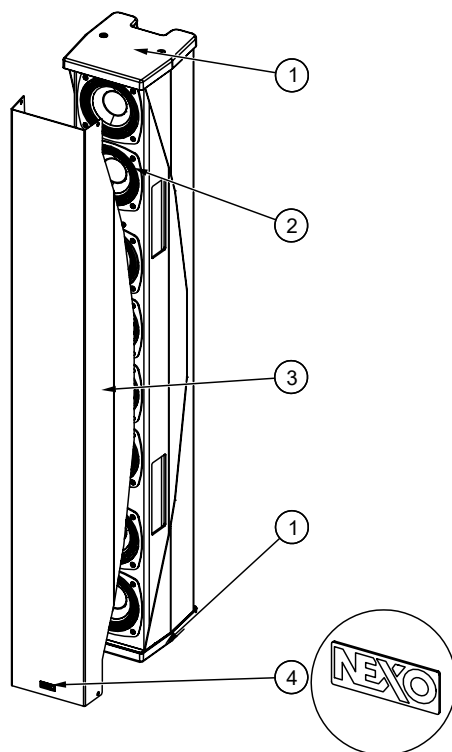
Pièces détachées

ID84



| MARK | QUANTITY | REFERENCE    | DESIGNATION                 |
|------|----------|--------------|-----------------------------|
| 1    | 1        | 05ID84TOP    | Top cover Black             |
|      | 1        | 05ID84TOP-PW | Top cover White             |
| 2    | 1        | 05ID84HFC    | HF assembly complete Black  |
|      |          | 05ID84HFC-PW | HF assembly complete White  |
| 3    | 8        | 05HPB4-8     | BASS DRIVER 4" 8 OHMS       |
| 4    | 1        | 05ID84T-A    | Grille ID84 Touring Black   |
|      | 1        | 05ID84T-APW  | Grille ID84 Touring White   |
|      | 1        | 05ID84I-A    | Grille ID84-I Install Black |
|      | 1        | 05ID84I-APW  | Grille ID84-I Install White |
| 5    | 1        | 05ID84QC     | Quick connect Black         |
|      | 1        | 05ID84QC-PW  | Quick connect White         |
| 6    | 1        | 05LOGNEXO3   | Logo NEXO                   |
| 7    | 1        | 05CAPSWTCH-2 | Switch Cap Grey             |

**MAINTENANCE**  
**ID84L**



| MARK | QUANTITY | REFERENCE    | DESIGNATION                 |
|------|----------|--------------|-----------------------------|
| 1    | 1        | 05ID84COV    | Top cover Black             |
|      | 1        | 05ID84COV-PW | Top cover White             |
| 2    | 8        | 05HPB4-8     | BASS DRIVER 4" 8 OHMS       |
| 3    | 1        | 05ID84LT-A   | Grille ID84L Touring Black  |
|      | 1        | 05ID84LT-APW | Grille ID84L Touring White  |
|      | 1        | 05ID84LI-A   | Grille ID84L-I Instal Black |
|      | 1        | 05ID84LI-APW | Grille ID84L-I Instal White |
| 4    | 1        | 05LOGNEXO3   | Logo NEXO                   |



**SPECIFICATIONS TECHNIQUE**

**ID84 / ID84L AVEC ELECTRONIQUE NEXO**

| Modèle                             | ID84                 | ID84L   |
|------------------------------------|----------------------|---|
| Réponse en fréquence ( $\pm 6$ dB) | 90 Hz – 20 kHz       | 90 Hz – 1500 Hz   |
| SPL crête nominal (1m)             | 135dB Peak           | 132dB Peak  |
| Tension de service                 | 35Vrms (105Vpeak)    | 35Vrms (105Vpeak)   |
| Diffusion Verticale                | +0°/-10° or +0°/-25° | Dépend de la configuration du module ID84 et de l'assemblage. |
| Diffusion Horizontale              | 100°                 | 100°  |
| Fréquence de coupure               | 90Hz – 120 Hz        | 90Hz – 120 Hz   |
| Impédance                          | 4 $\Omega$           | 4 $\Omega$  |

**CARACTERISTIQUES**

| Modèle      | ID84  | ID84L   |
|-------------|---|---|
| Composants  | 8x 4 " LF ; 8x 1 " HF   | 8x 4 " LF   |
| Matériau    | Corps en aluminium, grille et capots en Magnelis®   |   |
| Finition    | Peinture grainée noire (RAL9005), blanche (RAL9016). Autre RAL sur commande.  |   |
| Grille      | Grille en Magnelis®<br>Grille en Magnelis® – Tissu à l'extérieur (version I et TIS)   |   |
| Equipement  | Inserts M6 à l'arrière  |   |
| Connectique | 2x NL4, 4 contacts<br>1 connexion rapide dans la base pour liaison avec IDS312<br>1x Presse-étoupe, câble 2 conducteurs (version I) | 2x NL4, 4 contacts<br>1x Presse-étoupe, câble 2 conducteurs (version I) |
| Poids       | 15 kg / 33 lb   | 14 kg / 31 lb   |
| Dimensions  |   |   |





**NEXO S.A.**

Parc d'activité de la Dame Jeanne  
F-60128 PLAILLY

Tel: +33 3 44 99 00 70

Fax: +33 3 44 99 00 30

E-mail: [info@nexo.fr](mailto:info@nexo.fr)

[nexo-sa.com](http://nexo-sa.com)

**NEXO**